

**ARREDAMENTO ED ACCESSORI GIARDINO**

**GARDEN FURNITURE AND ACCESSORIES**

**GARTENAUSSTATTUNG UND –ZUBEHÖR**

**MEUBLES ET ACCESSOIRES DE JARDIN**

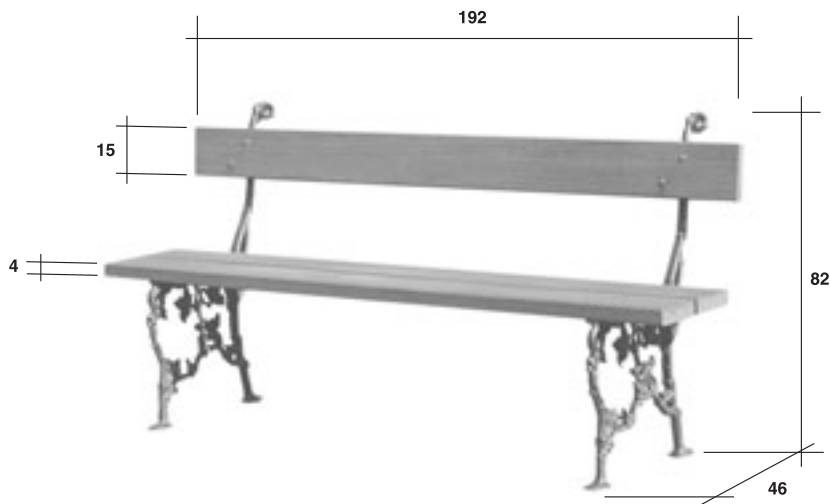
**ARTÍCULOS Y ACCESORIOS PARA JARDÍN**

INES

- I Piedi in ghisa e assi in legno "IROKO".  
Kg. 49,3 completa.
- GB Cast iron legs and "IROKO" wood planks.  
49,3 Kg. complete.
- D Gusseiserne Beine und Leisten aus "IROKO" holz.  
49,3 Kg komplett.
- F Pieds en fonte, siège et dossier en "IROKO".  
Kg. 49,3 complet.
- ES Patas de fundición y ejes de madera "IROKO".  
49,3 Kg. completa.

INES/P

- I Solo piedi.  
Kg. 29
- GB Legs only.  
Kg. 29
- D Nur Gestell.  
Kg. 29
- F Pieds uniquement.  
Kg. 29
- ES Sólo patas.  
Kg. 29

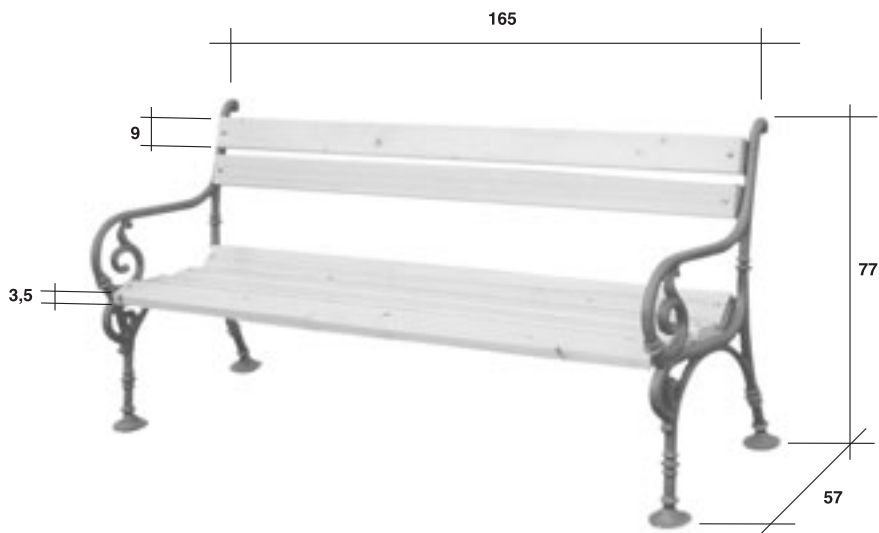


SISSI

- I Piedi in ghisa e assi in legno pino trattato.  
Kg. 56 completa.
- GB Cast iron legs and pine wood planks.  
56 Kg. complete.
- D Gusseiserne Beine und Leisten aus Tannenholz.  
56 Kg komplett.
- F Pieds en fonte, siège et dossier en pine traité.  
Kg. 56 complet.
- ES Patas de fundición y ejes de madera de pino tratado.  
56 Kg. completa.

SISSI/P

- I Solo piedi.  
Kg. 40
- GB Legs only.  
Kg. 40
- D Nur Gestell.  
Kg. 40
- F Pieds uniquement.  
Kg. 40
- ES Sólo patas.  
Kg. 40



**I PANCHINE PER PIAZZE E GIARDINI**

Costruite in ghisa e legno, riprendono modelli classici della fine dell'800. La pregevole lavorazione a "tralcio di vite" di una e la semplicità dell'altra le rendono adatte a diversi contesti di arredo urbano.

**GB PARK BENCHES FOR PATIOS AND GARDENS**

Made of cast iron and wood, they recapture the beauty of late-19th-century classical models. The exceptional workmanship in the "spray of vines" model and the simplicity of the other make them suitable for various urban settings.

**D BÄNKE FÜR PLÄTZE UND GÄRTEN**

Die Bänke aus Gusseisen und Holz greifen klassische Modelle vom Ende des 19. Jahrhunderts auf; ihre aufwendige "Weinranken"-Verarbeitung einerseits und ihre Schlichtheit andererseits machen sie geeignet für die verschiedensten Anwendungen in der Stadtgestaltung.

**F BANCS POUR PLACES ET JARDINS**

En fonte et bois, ils sont inspirés des modèles classiques de la fin du XIXe. Avec pieds en "sarmement de vigne" et au design épuré, ces bancs s'intègrent à différents contextes du mobilier urbain.

**E BANCOS PARA PLAZAS Y JARDINES**

Realizados en fundición y madera, están inspirados en modelos clásicos de finales del siglo XIX. La elaboración de las patas de un modelo, en forma de "sarmiento de vid", y la sencillez del otro, hacen que estos bancos se adapten a diferentes contextos de mobiliario urbano.



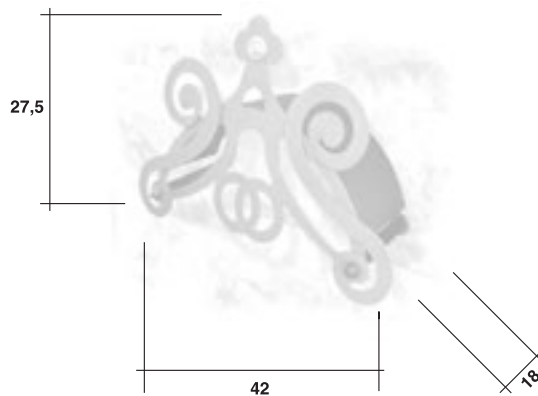
INES

SISSI



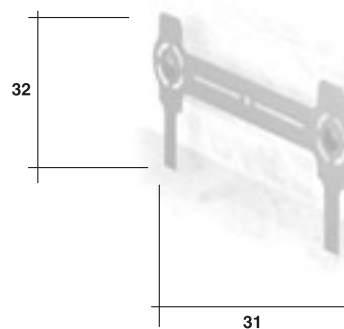
## ENRICO

- I Avvolgitubo da parete in ferro  
Kg. 5,3
- GB Hose reel (wall mounted)  
Kg. 4,6
- D Schlauchaufrolle (Befestigung an der Wand)  
Kg. 4,6
- F Toquet pour tube d'arrosage  
Kg. 4,6
- ES Enredador con colgante  
Kg. 4,6



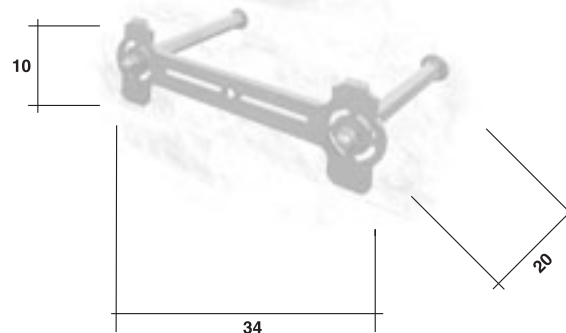
## OTELLO

- I Nettascarpe da terra in ferro  
Kg. 1,3
- GB Boot scraper (floor)  
Kg. 1,3
- D Schmutzabtreter für Schuhe (Befestigung am Boden)  
Kg. 1,3
- F Grattoir fixé au sol  
Kg. 1,3
- ES Limpiazapatos de pavimento  
Kg. 1,3



## AMLETO

- I Nettascarpe da parete in ferro  
Kg. 1,6
- GB Boot scraper (wall mounted)  
Kg. 1,6
- D Schmutzabtreter für Schuhe (Befestigung an der Wand)  
Kg. 1,6
- F Grattoir (mural)  
Kg. 1,6
- ES Limpiazapatos de pared  
Kg. 1,6



## I ACCESSORI PER LA CASA ED IL GIARDINO

Abbiamo proposto reinterpretandoli alcuni accessori di vecchio stile per la casa ed il giardino.

## GR HOUSE AND GARDEN ACCESSORIES

Updated versions of old style accessories for the house and garden.

## D HAUS- UND GARTENZUBEHÖR

Wir haben einige Zubehörteile für Haus und Garten im alten Stil neu interpretiert.

## F ACCESSOIRES POUR LA MAISON ET LE JARDIN

Nous avons remis au goût du jour certains accessoires de style ancien pour la maison et le jardin.

## E ARTÍCULOS PARA LA CASA Y JARDÍN

Hemos reinterpretado algunos accesorios de viejo estilo para la casa y el jardín.



OTELLO



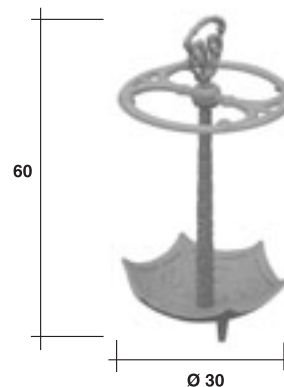
ENRICO



AMLETO

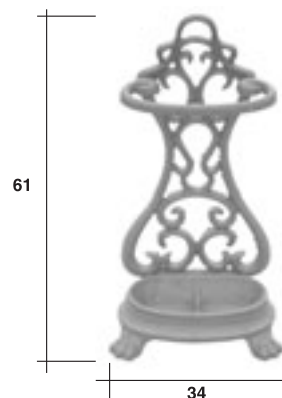
SUSY

- I Portaombrelli in ghisa  
Kg. 7,7
- GB Cast iron umbrella stand  
Kg. 7,7
- D Schirmständer aus Gusseisen  
Kg. 7,7
- F Porte-parapluies en fonte  
Kg. 7,7
- ES Paragüero de fundición  
Kg. 7,7



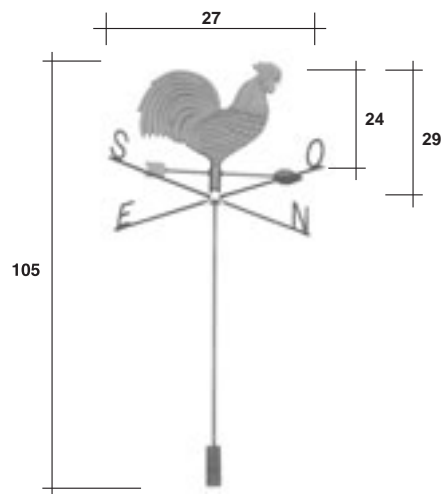
MARY

- I Portaombrelli in ghisa  
Kg. 15
- GB Cast iron umbrella stand  
Kg. 15
- D Schirmständer aus Gusseisen  
Kg. 15
- F Porte-parapluies en fonte  
Kg. 15
- ES Paragüero de fundición  
Kg. 15



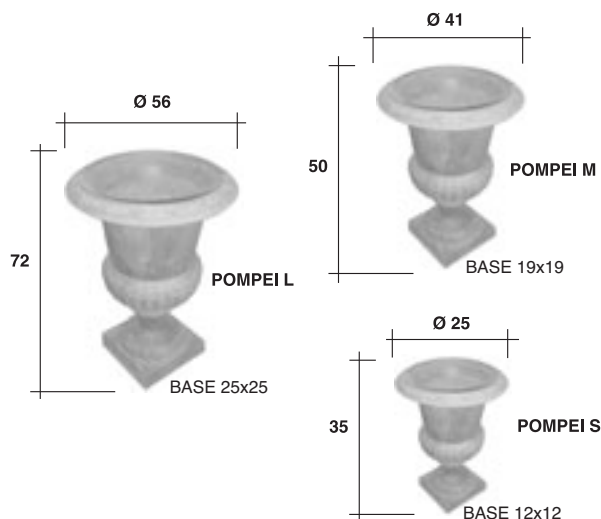
GALLO

- I Segnavento in alluminio  
Kg. 1,1
- GB Aluminium weather vane  
Kg. 1,1
- D Wetterhahn aus Aluminium  
Kg. 1,1
- F Girouette en aluminium  
Kg. 1,1
- ES Veleta de aluminio  
Kg. 1,1



POMPEI

- I Vaso in ghisa  
L Kg. 42 / M Kg. 17,5 / S Kg. 7,5
- GB Cast iron vase  
L Kg. 42 / M Kg. 17,5 / S Kg. 7,5
- D Vase aus Gusseisen  
L Kg. 42 / M Kg. 17,5 / S Kg. 7,5
- F Vase en fonte  
L Kg. 42 / M Kg. 17,5 / S Kg. 7,5
- ES Maceta de fundición  
L Kg. 42 / M Kg. 17,5 / S Kg. 7,5





SUSY



GALLO



MARY



POMPEI L



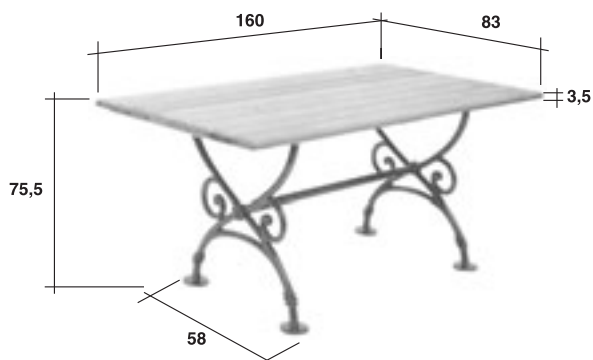
POMPEI M



POMPEI S

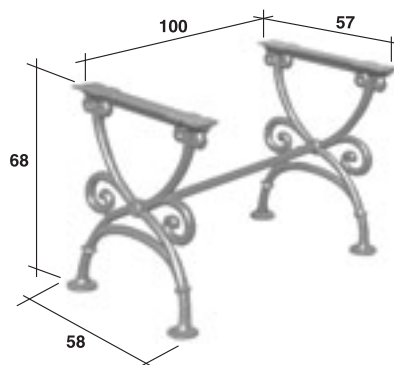
## CLEO

- I Piede in ghisa e piano in pino trattato.  
Kg. 86,9
- GB Cast iron base and treated pinewood table top.  
Kg. 86,9
- D Gestell aus Gusseisen und Tischplatte aus imprägniertem Kiefernholz. Kg. 86,9
- F Pied en fonte et plateau en pin traité.  
Kg. 86,9
- ES Pata de fundición y tablero de pino tratado.  
Kg. 86,9



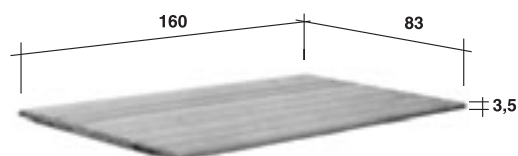
## CLEO/P

- I Piede in ghisa.  
Kg. 60,3
- GB Cast iron base.  
Kg. 60,3
- D Gestell aus Gusseisen.  
Kg. 60,3
- F Pied en fonte.  
Kg. 60,3
- ES Pata de fundición.  
Kg. 60,3



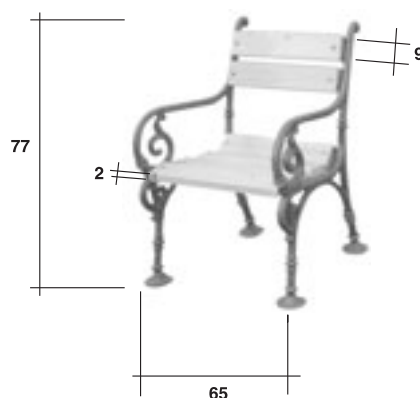
## CLEO/L

- I Piano in pino trattato.  
Kg. 26,6
- GB Treated pinewood table top.  
Kg. 26,6
- D Tischplatte aus imprägniertem Kiefernholz. Kg. 26,6
- F Plateau en pin traité.  
Kg. 26,6
- ES Tablero de pino tratado.  
Kg. 26,6



## GRAZIA

- I Piedi in ghisa e assi in legno di pino trattato.  
Kg. 59. Solo piedi: Kg. 40.
- GB Cast iron legs and wood planks.  
Kg. 59. Legs only: Kg. 40
- D Gusseisene Struktur und Leisten aus imprägniertem Kiefernholz. Kg. 59. Nur Gestell: Kg. 40
- F Pieds en fonte, siège et dossier en mélèze.  
Kg. 59. Pieds uniquement: Kg. 40
- ES Patas de fundición y asiento de madera de pino tratada.  
Kg. 59. Sólo patas: Kg. 40



- I TAVOLI E SEDIE
- TABLES AND CHAIRS
- TISCHEN UND STUHLN
- TABLES ET CHAISES
- MESAS Y SILLAS



CLEO



GRAZIA



CLEO/P

