

**ILLUMINAZIONE**

**LIGHTING**

**BELEUCHTUNG**

**ECLAIRAGE**

**ILUMINACIÓN**

2005/03

- I Lampione a muro. Max 100w - Kg 2
- GB Wall lamp. Max 100w - Kg 2
- D Wandleuchte. Max 100w - Kg 2
- F Lanterne murale. Max 100w - Kg 2
- ES Farol de pared. Max 100w - Kg 2



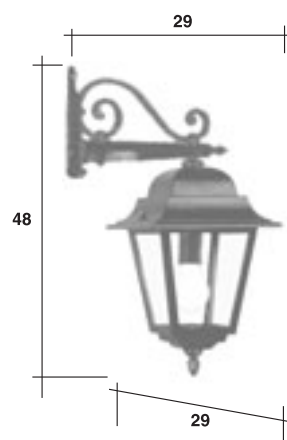
2005/00

- I Lampione a pavimento. Max 100w - Kg 1,5
- GB Street lamp. Max 100w - Kg 1,5
- D Standleuchte. Max 100w - Kg 1,5
- F Réverbère de sol. Max 100w - Kg 1,5
- ES Farol de pie. Max 100w - Kg 1,5



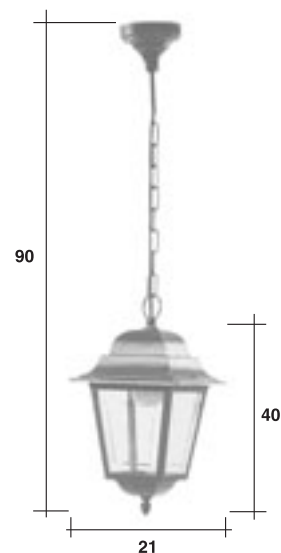
2005/04

- I Lampione a muro. Max 100w - Kg 2,3
- GB Wall lamp. Max 100w - Kg 2,3
- D Wandleuchte. Max 100w - Kg 2,3
- F Lanterne murale. Max 100w - Kg 2,3
- ES Farol de pared. Max 100w - Kg 2,3



2005/01

- I Lampada sospesa. Max 100w - Kg 1,9
- GB Hanging lamp. Max 100w - Kg 1,9
- D Hängelampe. Max 100w - Kg 1,9
- F Lampe suspendue. Max 100w - Kg 1,9
- ES Lámpara suspendida. Max 100w - Kg 1,9



**I LAMPIONI SERIE ECO**

Di fattura industriale, questi lampioni realizzati in alluminio pressofuso vengono forniti esclusivamente nella colorazione grigio antracite.

**GB ECO RANGE OF STREET-LAMPS AND WALL LAMPS**

Manufactured in series, this range of die-cast aluminium street-lamps and wall lamps is supplied exclusively with an anthracite grey finish.

**D LEUCHTEN SERIE ECO**

Diese industriell gefertigten Leuchten aus druckgegossenem Aluminium werden ausschliesslich in der Farbe Anthrazit geliefert.

**F REVERBERES ET LANTERNES SERIE ECO**

De facture industrielle, ces réverbères et lanternes sont réalisés en aluminium moulé sous pression et sont fournis exclusivement en la colorisation anthracite.

**E FAROLES SERIE ECO**

De factura industrial, estos faroles están realizados en aluminio fundido a presión y se suministran exclusivamente en antracita.



2005/00



2005/03



2005/04



2005/01

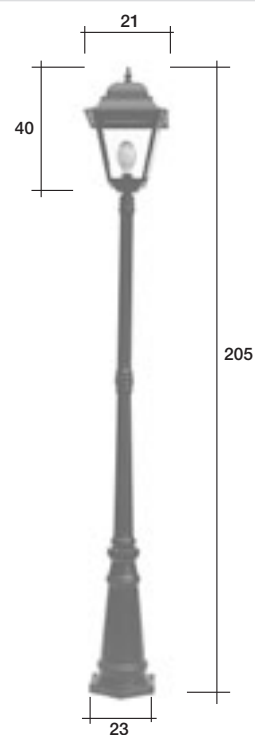
2050/30

- I Lampione a pavimento. Max 100w - Kg 12,1
- GB Street lamp. Max 100w - Kg 12,1
- D Standleuchte. Max 100w - Kg 12,1
- F Réverbère de sol. Max 100w - Kg 12,1
- ES Farol de pie. Max 100w - Kg 12,1



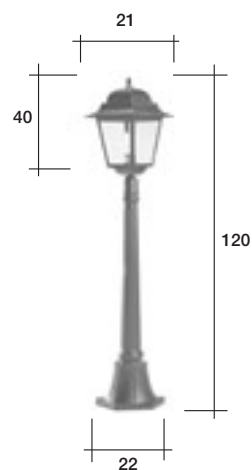
2053/8P

- I Lampione a pavimento. Max 100w. Kg 7,3
- GB Street lamp. Max 100w. Kg 7,3
- D Standleuchte. Max 100w. Kg 7,3
- F Réverbère de sol. Max 100w. Kg 7,3
- ES Farol de pie. Max 100w. Kg 7,3



2005/07

- I Lampione a pavimento. Max 100w - Kg 4,5
- GB Street lamp. Max 100w - Kg 4,5
- D Standleuchte. Max 100w - Kg 4,5
- F Réverbère de sol. Max 100w - Kg 4,5
- ES Farol de pie. Max 100w - Kg 4,5





2053/8P



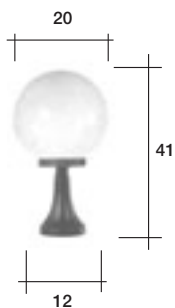
2005/07



2050/30

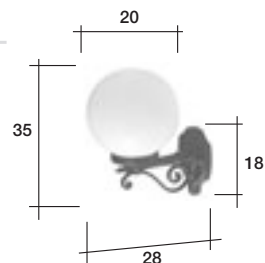
5013/00

- I Lampione a pavimento.  
Max 100w - Kg 1
- GB Street lamp  
Max 100w - Kg 1
- D Standleuchte  
Max 100w - Kg 1
- F Réverbère de sol  
Max 100w - Kg 1
- ES Farol de pie  
Max 100w - Kg 1



5013/03

- I Lampione a muro  
Max 100w - Kg 1,2
- GB Wall lamp  
Max 100w - Kg 1,2
- D Wandleuchte  
Max 100w - Kg 1,2
- F Lanterne murale  
Max 100w - Kg 1,2
- ES Farol de pared  
Max 100w - Kg 1,2



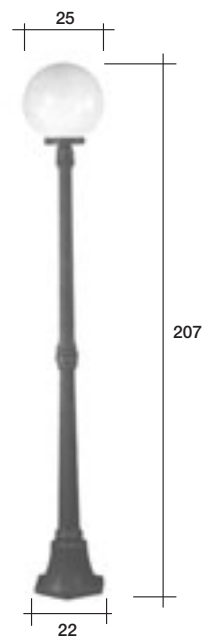
5013/07

- I Lampione a pavimento  
Max 100w - Kg 3,7
- GB Street lamp  
Max 100w - Kg 3,7
- D Standleuchte  
Max 100w - Kg 3,7
- F Réverbère de sol  
Max 100w - Kg 3,7
- ES Farol de pie  
Max 100w - Kg 3,7



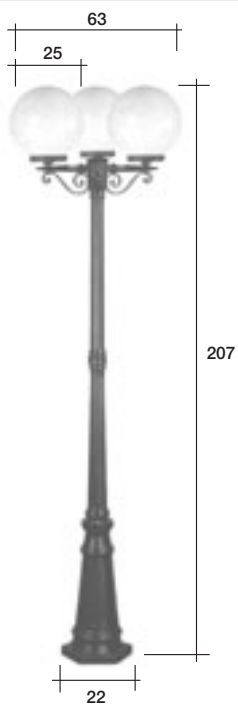
5013/8P

- I Lampione a pavimento  
Max 100w - Kg 7
- GB Street lamp  
Max 100w - Kg 7
- D Standleuchte  
Max 100w - Kg 7
- F Réverbère de sol  
Max 100w - Kg 7
- ES Farol de pie  
Max 100w - Kg 7



5013/50

- I Lampione a pavimento  
Max 100w - Kg 9,7
- GB Street lamp  
Max 100w - Kg 9,7
- D Standleuchte  
Max 100w - Kg 9,7
- F Réverbère de sol  
Max 100w - Kg 9,7
- ES Farol de pie  
Max 100w - Kg 9,7





5013/00



5013/03



5013/8P



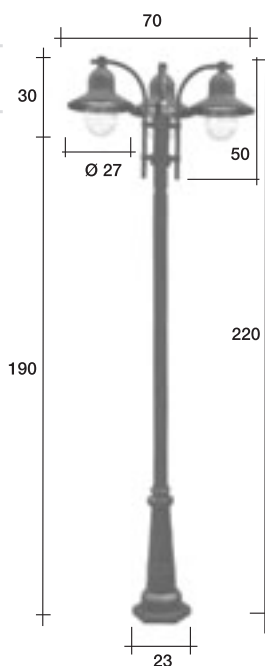
5013/07



5013/50

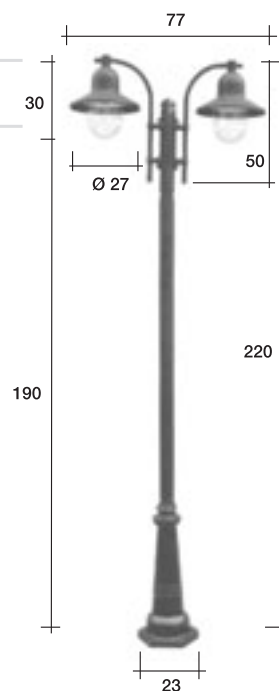
843208

- I Lampione a pavimento  
Max 100w - Kg 9,1
- GB Street lamp  
Max 100w - Kg 9,1
- D Standleuchte  
Max 100w - Kg 9,1
- F Réverbère de sol  
Max 100w - Kg 9,1
- ES Farol de pie  
Max 100w - Kg 9,1



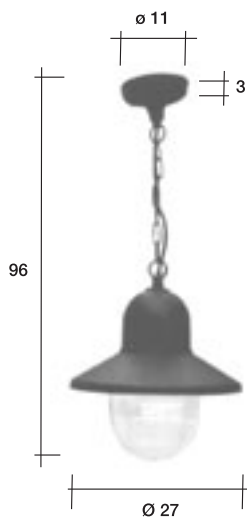
843206

- I Lampione a pavimento  
Max 100w - Kg 7,6
- GB Street lamp  
Max 100w - Kg 7,6
- D Standleuchte  
Max 100w - Kg 7,6
- F Réverbère de sol  
Max 100w - Kg 7,6
- ES Farol de pie  
Max 100w - Kg 7,6



843207

- I Lampada sospesa  
Max 100w - Kg 1,4
- GB Hanging lamp  
Max 100w - Kg 1,4
- D Hängelampe  
Max 100w - Kg 1,4
- F Lampe suspendue  
Max 100w - Kg 1,4
- ES Lámpara suspendida  
Max 100w - Kg 1,4



843202

- I Lampione a muro  
Max 100w - Kg 1,5
- GB Wall lamp  
Max 100w - Kg 1,5
- D Wandleuchte  
Max 100w - Kg 1,5
- F Lanterne murale  
Max 100w - Kg 1,5
- ES Farol de pared  
Max 100w - Kg 1,5





843208



843206



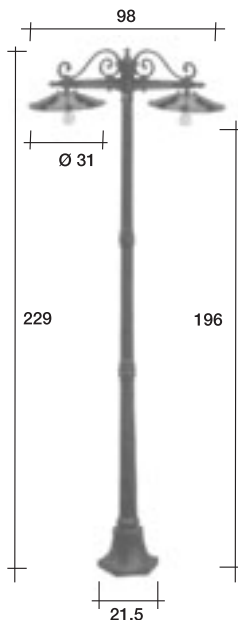
843207



843202

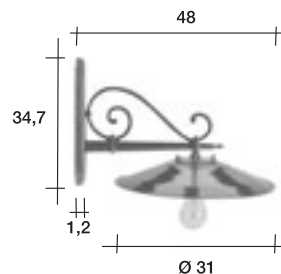
43107

- I Lampione a pavimento.  
Max 100w - Kg 7,2
- GB Street lamp  
Max 100w - Kg 7,2
- D Standleuchte  
Max 100w - Kg 7,2
- F Réverbère de sol  
Max 100w - Kg 7,2
- ES Farol de pie  
Max 100w - Kg 7,2



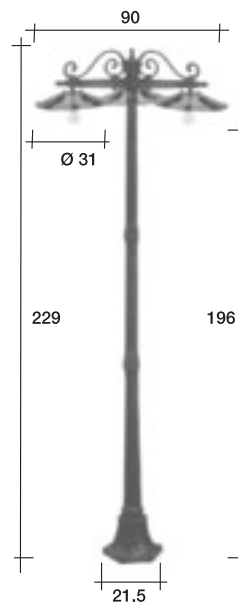
43102

- I Lampione a muro  
Max 100w - Kg 1,8
- GB Wall lamp  
Max 100w - Kg 1,8
- D Wandleuchte  
Max 100w - Kg 1,8
- F Lanterne murale  
Max 100w - Kg 1,8
- ES Farol de pared  
Max 100w - Kg 1,8



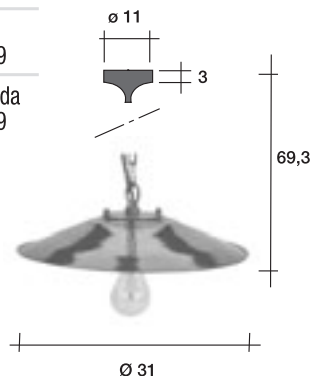
43108

- I Lampione a pavimento  
Max 100w - Kg 8,3
- GB Street lamp  
Max 100w - Kg 8,3
- D Standleuchte  
Max 100w - Kg 8,3
- F Réverbère de sol  
Max 100w - Kg 8,3
- ES Farol de pie  
Max 100w - Kg 8,3



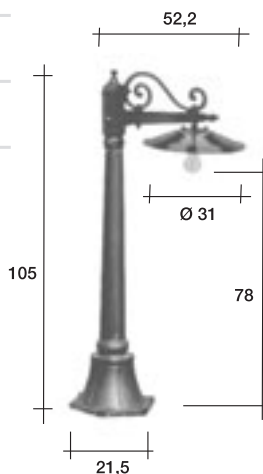
43101

- I Lampada sospesa  
Max 100w - Kg 0,9
- GB Hanging lamp  
Max 100w - Kg 0,9
- D Hängelampe  
Max 100w - Kg 0,9
- F Lampe suspendue  
Max 100w - Kg 0,9
- ES Lámpara suspendida  
Max 100w - Kg 0,9



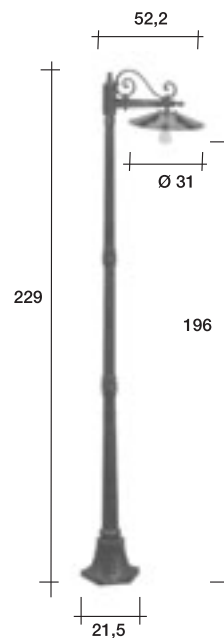
43104

- I Lampione a pavimento  
Max 100w - Kg 4,2
- GB Street lamp  
Max 100w - Kg 4,2
- D Standleuchte  
Max 100w - Kg 4,2
- F Réverbère de sol  
Max 100w - Kg 4,2
- ES Farol de pie  
Max 100w - Kg 4,2



43106

- I Lampione a pavimento  
Max 100w - Kg 6,2
- GB Street lamp  
Max 100w - Kg 6,2
- D Standleuchte  
Max 100w - Kg 6,2
- F Réverbère de sol  
Max 100w - Kg 6,2
- ES Farol de pie  
Max 100w - Kg 6,2





43107



43102



43108



43104



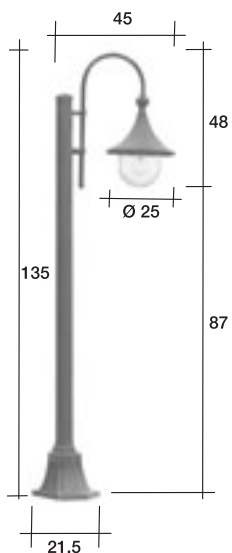
43101



43106

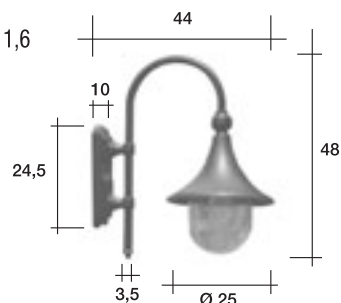
U1111

- I Lampione a pavimento.  
Max 100w - Kg 4
- GB Street lamp  
Max 100w - Kg 4
- D Standleuchte  
Max 100w - Kg 4
- F Réverbère de sol  
Max 100w - Kg 4
- ES Farol de pie  
Max 100w - Kg 4



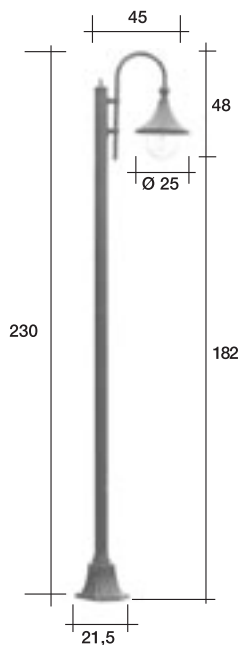
U1101

- I Lampione a muro  
Max 100w - Kg 1,6
- GB Wall lamp  
Max 100w - Kg 1,6
- D Wandleuchte  
Max 100w - Kg 1,6
- F Lanterne murale  
Max 100w - Kg 1,6
- ES Farol de pared  
Max 100w - Kg 1,6



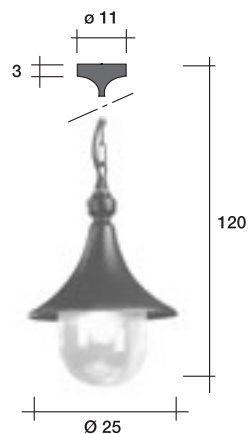
U1103

- I Lampione a pavimento  
Max 100w - Kg 5,1
- GB Street lamp  
Max 100w - Kg 5,1
- D Standleuchte  
Max 100w - Kg 5,1
- F Réverbère de sol  
Max 100w - Kg 5,1
- ES Farol de pie  
Max 100w - Kg 5,1



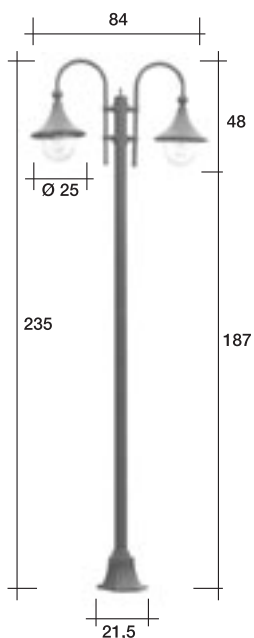
U1102

- I Lampada sospesa  
Max 100w - Kg 1,3
- GB Hanging lamp  
Max 100w - Kg 1,3
- D Hängelampe  
Max 100w - Kg 1,3
- F Lampe suspendue  
Max 100w - Kg 1,3
- ES Lámpara suspendida  
Max 100w - Kg 1,3



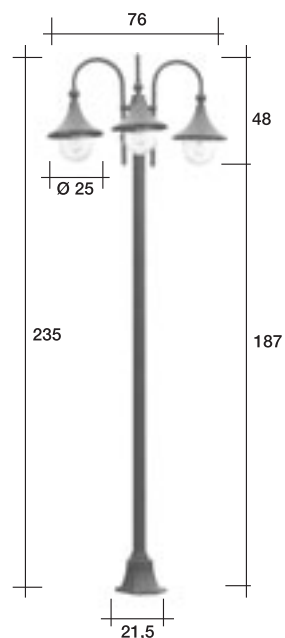
U1104

- I Lampione a pavimento  
Max 100w - Kg 6,5
- GB Street lamp  
Max 100w - Kg 6,5
- D Standleuchte  
Max 100w - Kg 6,5
- F Réverbère de sol  
Max 100w - Kg 6,5
- ES Farol de pie  
Max 100w - Kg 6,5



U1105

- I Lampione a pavimento  
Max 100w - Kg 7,6
- GB Street lamp  
Max 100w - Kg 7,6
- D Standleuchte  
Max 100w - Kg 7,6
- F Réverbère de sol  
Max 100w - Kg 7,6
- ES Farol de pie  
Max 100w - Kg 7,6





U1111



U1101



U1103



U1004



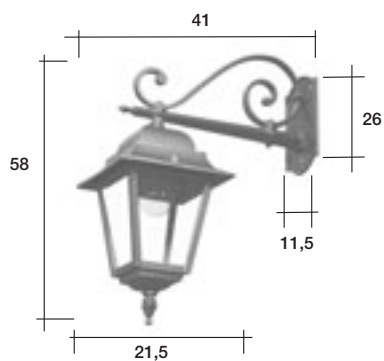
U1102



U1105

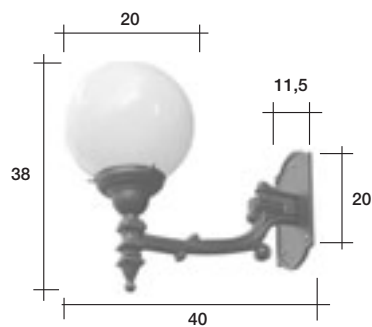
LIDO

- I Lampione a muro. Alluminio fuso. Max 100w - Kg 3,8
- GB Wall lamp. Cast aluminium. Max 100w - Kg 3,8
- D Wandleuchte. Aluguss. Max 100w - Kg 3,8
- F Lanterne murale. Aluminium moulé. Max 100w - Kg 3,8
- ES Farol de pared de aluminio fundido y latón. Max 100w - Kg 3,8



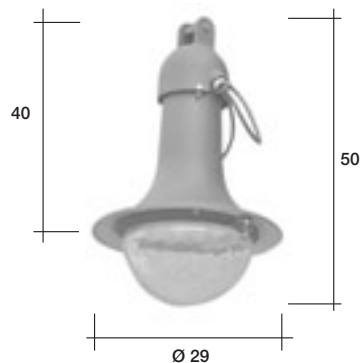
ESTE

- I Lampione a muro. Alluminio fuso. Max 100w - Kg 2,9
- GB Wall lamp. Cast aluminium. Max 100w - Kg 2,9
- D Wandleuchte. Aluguss. Max 100w - Kg 2,9
- F Lanterne murale. Aluminium moulé. Max 100w - Kg 2,9
- ES Farol de pared de aluminio fundido y latón. Max 100w - Kg 2,9



LAMPARA

- I Lanterna alluminio. Max 100w - Kg 3,3
- GB Aluminium lamp. Max 100w - Kg 3,3
- D Laterne aus Alu. Max 100w - Kg 3,3
- F Lanterne en aluminium. Max 100w - Kg 3,3
- ES Linterna de aluminio. Max 100w - Kg 3,3



- I LAMPIONI A MURO IN ALLUMMINIO E OTTONE
- GB WALL LAMPS IN BRASS AND ALUMINIUM
- D WANDLEUCHTEN AUS ALUMINIUM UND MESSING
- F LAMPADAIRES MURAUX EN ALUMINIUM ET LAITON
- E FAROLES DE PARED DE ALUMINIO Y LATÓN



LIDO



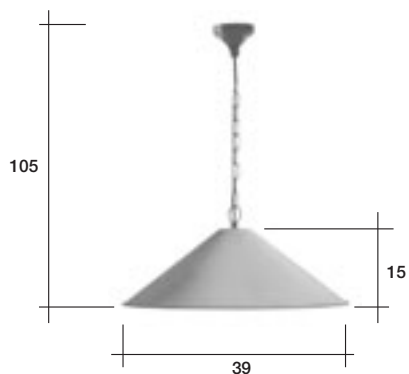
LAMPARA



ESTE

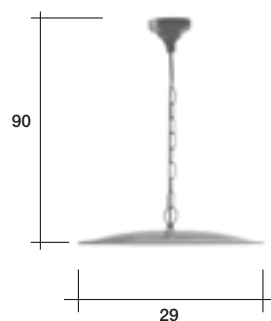
ROSELLE

- I Lampada sospesa. Max 1,100w - Kg 1,1
- GB Hanging lamp. Max 1,100w - Kg 1,1
- D Hängelampe. Max 1,100w - Kg 1,1
- F Lampe suspendue. Max 1,100w - Kg 1,1
- ES Lámpara suspendida. Max 1,100w - Kg 1,1



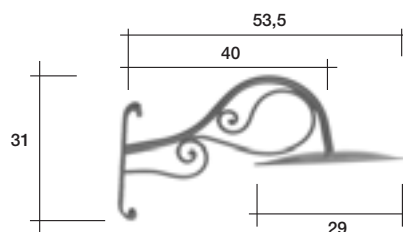
SEPINO

- I Lampada sospesa. Max 100w - Kg 0,7
- GB Hanging lamp. Max 100w - Kg 0,7
- D Hängelampe. Max 100w - Kg 0,7
- F Lampe suspendue. Max 100w - Kg 0,7
- ES Lámpara suspendida. Max 100w - Kg 0,7



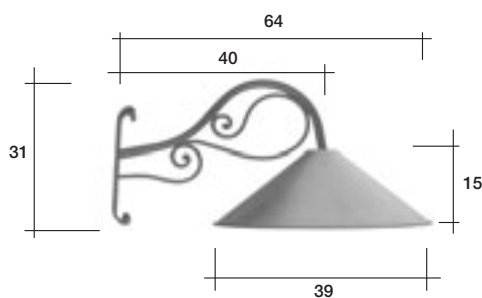
SPOLETO

- I Lampione a muro. Max 100w - Kg 1,5
- GB Wall lamp. Max 100w - Kg 1,5
- D Wandleuchte. Max 100w - Kg 1,5
- F Lanterne murale. Max 100w - Kg 1,5
- ES Farol de pared. Max 100w - Kg 1,5



SPOLETO II

- I Lampione a muro. Max 100w - Kg 1,8
- GB Wall lamp. Max 100w - Kg 1,8
- D Wandleuchte. Max 100w - Kg 1,8
- F Lanterne murale. Max 100w - Kg 1,8
- ES Farol de pared. Max 100w - Kg 1,8



**I LAMPIONI IN FERRO BATTUTO**

Lampioni con braccio in ferro battuto; il piatto, con la parte riflettente bianca, è in ferro smaltato antracite.

**II WROUGHT IRON LAMPS**

Wrought iron decorated wall brackets; iron lamp shades with white-enameled reflection surface and anthracite grey tops.

**III SCHMIEDEISERNE LEUCHTEN**

Leuchten mit Gestell aus Schmiedeeisen; Reflektor Innenseite weiss, Aussenseite anthrazitgrau lackiertes Eisen.

**IV LAMPADAIRES EN FER FORGE**

Lampadaire avec support en fer forgé; son abat-jour, avec sa partie réfléchissante blanche, est en fer émaillé anthracite.

**V FAROLES DE HIERRO FORJADO**

Faroles con brazo de hierro forjado; el plato, con la parte reflectante blanca, es de hierro pintado antracita.



ROSELLE



SEPINO

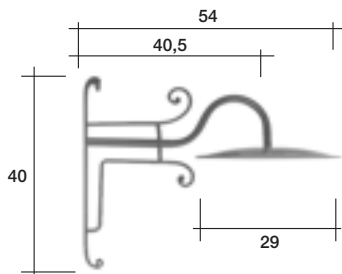


SPOLETO



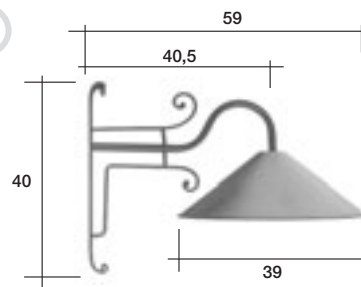
SPOLETO II

VELLETRI



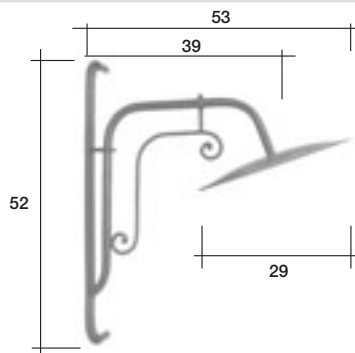
- I Lampione a muro. Max 100w - Kg 1,4
- GB Wall lamp. Max 100w - Kg 1,4
- D Wandleuchte. Max 100w - Kg 1,4
- F Lanterne murale. Max 100w - Kg 1,4
- ES Farol de pared. Max 100w - Kg 1,4

VELLETRI II



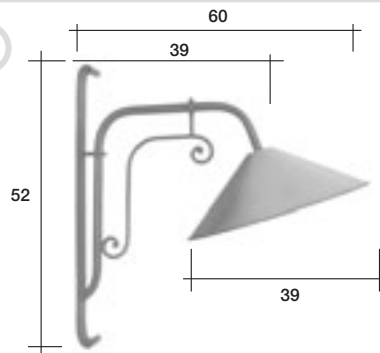
- I Lampione a muro. Max 100w - Kg 1,8
- GB Wall lamp. Max 100w - Kg 1,8
- D Wandleuchte. Max 100w - Kg 1,8
- F Lanterne murale. Max 100w - Kg 1,8
- ES Farol de pared. Max 100w - Kg 1,8

TARQUINIA



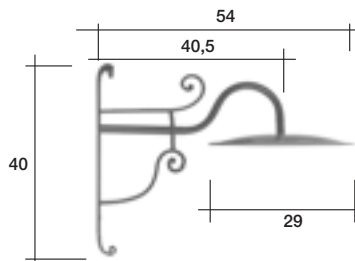
- I Lampione a muro. Max 100w - Kg 1,8
- GB Wall lamp. Max 100w - Kg 1,8
- D Wandleuchte. Max 100w - Kg 1,8
- F Lanterne murale. Max 100w - Kg 1,8
- ES Farol de pared. Max 100w - Kg 1,8

TARQUINIA II



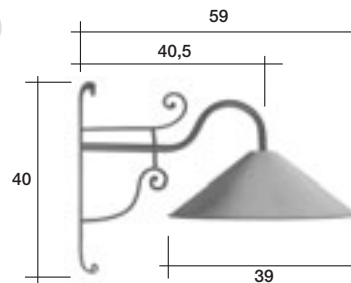
- I Lampione a muro. Max 100w - Kg 2,2
- GB Wall lamp. Max 100w - Kg 2,2
- D Wandleuchte. Max 100w - Kg 2,2
- F Lanterne murale. Max 100w - Kg 2,2
- ES Farol de pared. Max 100w - Kg 2,2

SATURNIA



- I Lampione a muro. Max 100w - Kg 1,4
- GB Wall lamp. Max 100w - Kg 1,4
- D Wandleuchte. Max 100w - Kg 1,4
- F Lanterne murale. Max 100w - Kg 1,4
- ES Farol de pared. Max 100w - Kg 1,4

SATURNIA II



- I Lampione a muro. Max 100w - Kg 1,8
- GB Wall lamp. Max 100w - Kg 1,8
- D Wandleuchte. Max 100w - Kg 1,8
- F Lanterne murale. Max 100w - Kg 1,8
- ES Farol de pared. Max 100w - Kg 1,8



VELLETRI



VELLETRI II



TARQUINIA



TARQUINIA II

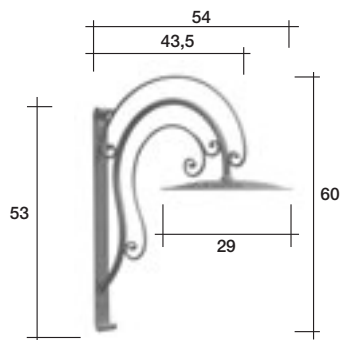


SATURNIA



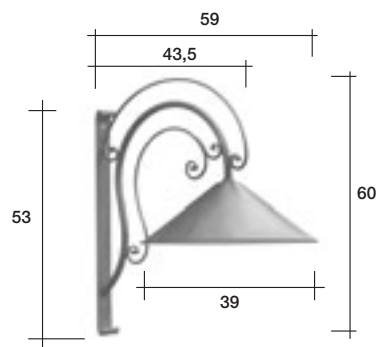
SATURNIA II

VEIO



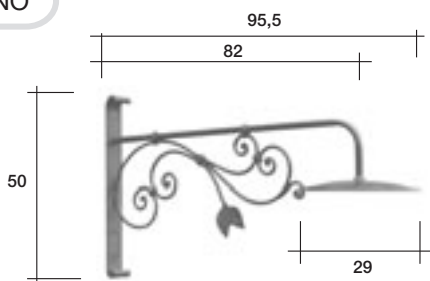
- I Lampione a muro. Max 100w - Kg 2,4
- GB Wall lamp. Max 100w - Kg 2,4
- D Wandleuchte. Max 100w - Kg 2,4
- F Lanterne murale. Max 100w - Kg 2,4
- ES Farol de pared. Max 100w - Kg 2,4

VEIO II



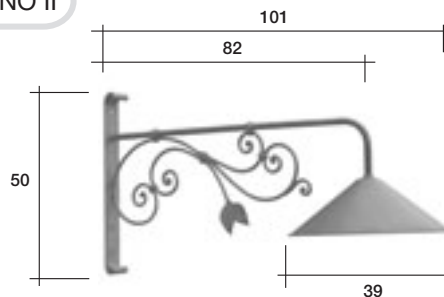
- I Lampione a muro. Max 100w - Kg 2,8
- GB Wall lamp. Max 100w - Kg 2,8
- D Wandleuchte. Max 100w - Kg 2,8
- F Lanterne murale. Max 100w - Kg 2,8
- ES Farol de pared. Max 100w - Kg 2,8

FABRIANO



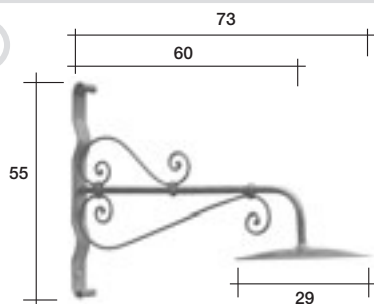
- I Lampione a muro. Max 100w - Kg 3,4
- GB Wall lamp. Max 100w - Kg 3,4
- D Wandleuchte. Max 100w - Kg 3,4
- F Lanterne murale. Max 100w - Kg 3,4
- ES Farol de pared. Max 100w - Kg 3,4

FABRIANO II



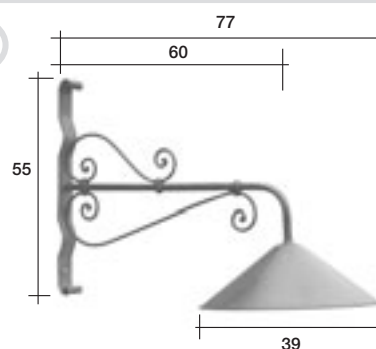
- I Lampione a muro. Max 100w - Kg 3,8
- GB Wall lamp. Max 100w - Kg 3,8
- D Wandleuchte. Max 100w - Kg 3,8
- F Lanterne murale. Max 100w - Kg 3,8
- ES Farol de pared. Max 100w - Kg 3,8

ORVIETO



- I Lampione a muro. Max 100w - Kg 1,9
- GB Wall lamp. Max 100w - Kg 1,9
- D Wandleuchte. Max 100w - Kg 1,9
- F Lanterne murale. Max 100w - Kg 1,9
- ES Farol de pared. Max 100w - Kg 1,9

ORVIETO II



- I Lampione a muro. Max 100w - Kg 3
- GB Wall lamp. Max 100w - Kg 3
- D Wandleuchte. Max 100w - Kg 3
- F Lanterne murale. Max 100w - Kg 3
- ES Farol de pared. Max 100w - Kg 3



VEIO



VEIO II



FABRIANO



FABRIANO II



ORVIETO



ORVIETO II

TITANIC M

I Lampione a muro. Ferrobattuto e lanterna alluminio.  
Max 100w - Kg 13,5

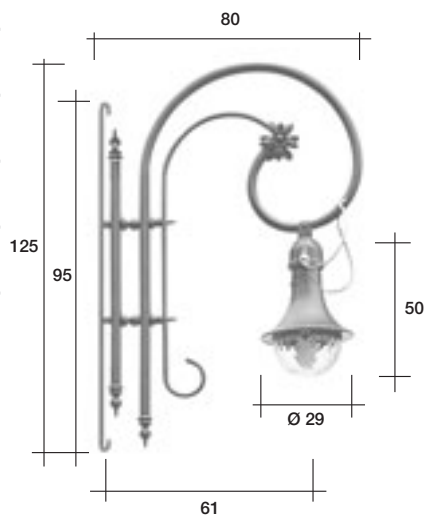
TITANIC A

GB Wall lamp. Wrought iron with aluminium lamp.  
Max 100w - Kg 13,5

D Wandleuchte. Schmiedeeisen mit Laterne aus Alu.  
Max 100w - Kg 13,5

F Lanterne murale. Fer forgé et lanterne en aluminium.  
Max 100w - Kg 13,5

ES Farol de pared de hierro forjado con linterna de aluminio.  
Max 100w - Kg 13,5



STREET

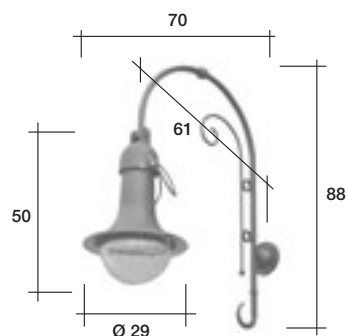
I Lampione a muro. Ferrobattuto e lanterna alluminio.  
Max 100w - Kg 7

GB Wall lamp. Wrought iron with aluminium lamp.  
Max 100w - Kg 7

D Wandleuchte. Schmiedeeisen mit Laterne aus Alu.  
Max 100w - Kg 7

F Lanterne murale. Fer forgé et lanterne en aluminium.  
Max 100w - Kg 7

ES Farol de pared de hierro forjado con linterna de aluminio.  
Max 100w - Kg 7



CITY

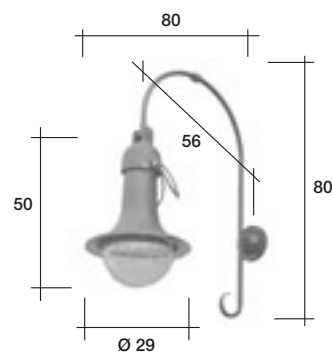
I Lampione a muro. Ferrobattuto e lanterna alluminio.  
Max 100w - Kg 5,6

GB Wall lamp. Wrought iron with aluminium lamp.  
Max 100w - Kg 5,6

D Wandleuchte. Schmiedeeisen mit Laterne aus Alu.  
Max 100w - Kg 5,6

F Lanterne murale. Fer forgé et lanterne en aluminium.  
Max 100w - Kg 5,6

ES Farol de pared de hierro forjado con linterna de aluminio.  
Max 100w - Kg 5,6



PINCIO

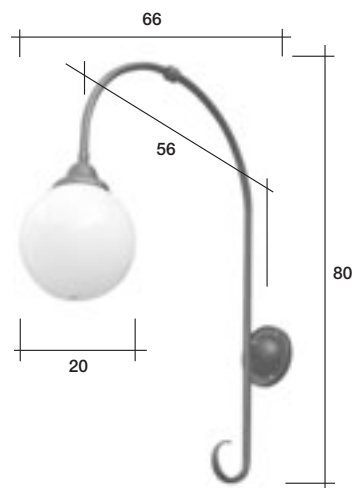
I Lampione a muro. Ferrobattuto. Max 100w - Kg 2,6

GB Wall lamp. Wrought iron. Max 100w - Kg 2,6

D Wandleuchte. Schmiedeeisen. Max 100w - Kg 2,6

F Lanterne murale. Fer forgé. Max 100w - Kg 2,6

ES Farol de pared de hierro forjado. Max 100w - Kg 2,6





TITANIC M



TITANIC A



STREET

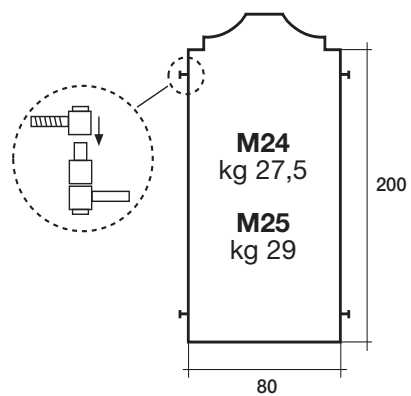


CITY



PINCIO

- ① PANNELLO ESPOSITORE
- Ⓒ DISPLAY PANEL
- Ⓚ AUSSTELLUNGSTAFEL
- Ⓕ PRESENTOIR
- Ⓖ PANEL EXPOSITOR



M24



M25