

**CASSETTE POSTALI**

**LETTER BOXES**

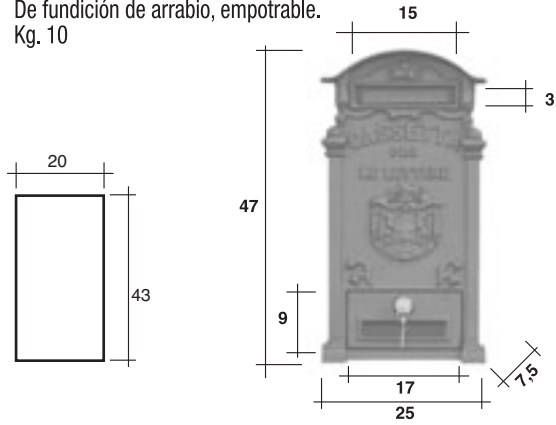
**BRIEFKÄSTEN**

**BOITES AUX LETTRES**

**BUZÓNES**

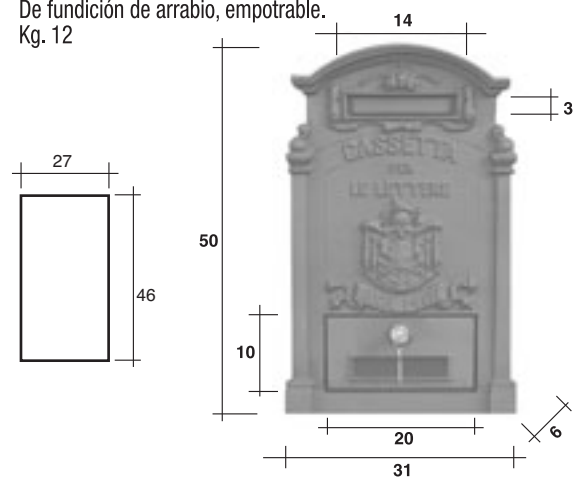
## PR

- I In ghisa fusa da incasso.  
Kg. 10
- GB Flush-mounted cast iron letterboxes.  
Kg. 10
- D Aus Gusseisen für Unterputz.  
Kg. 10
- F En fonte moulée à encastrement.  
Kg. 10
- ES De fundición de arrabio, empotrable.  
Kg. 10



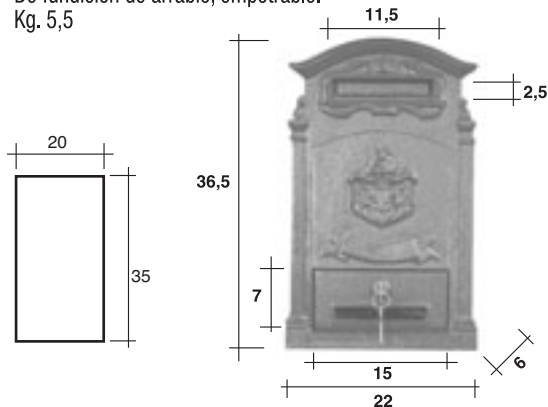
## PRG

- I In ghisa fusa da incasso.  
Kg. 12
- GB Flush-mounted cast iron letterboxes.  
Kg. 12
- D Aus Gusseisen für Unterputz.  
Kg. 12
- F En fonte moulée à encastrement.  
Kg. 12
- ES De fundición de arrabio, empotrable.  
Kg. 12



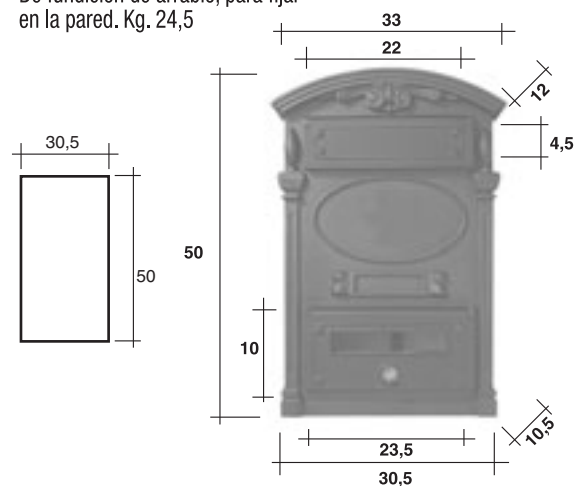
## PRP

- I In ghisa fusa da incasso.  
Kg. 5,5
- GB Flush-mounted cast iron letterboxes.  
Kg. 5,5
- D Aus Gusseisen für Unterputz.  
Kg. 5,5
- F En fonte moulée à encastrement.  
Kg. 5,5
- ES De fundición de arrabio, empotrable.  
Kg. 5,5



## DPD/RVS TREVI

- I In ghisa fusa da fissare al muro  
Kg. 24,5
- GB Cast iron letterbox for wall mounting  
Kg. 24,5
- D Aus Gusseisen für Wandbefestigung  
Kg. 24,5
- F En fonte moulée à fixer au mur  
Kg. 24,5
- ES De fundición de arrabio, para fijar  
en la pared. Kg. 24,5



- I Tutti i nostri modelli sono da murare e prevedono l'estrazione della posta dal frontale. Il fissaggio del frontale è previsto mediante le apposite staffe fissate sul retro.
- GB All models are recess mounted. Mail collection through front opening. Anchorage by rear brackets.
- D Alle unsere Modelle sind zu vermauern und sehen die Entnahme der Post von der Vorderseite aus vor. Die Befestigung der Vorderseite erfolgt mit den dafür vorgesehenen Halterungen, die auf der Rückseite angebracht sind.
- F Tous les modèles sont à encastrer avec volet d'ouverture situé sur le devant. Le cadre frontal est fixe au moyen de pattes situées au dos de celui-ci.
- ES Todos nuestros modelos se empotran en la pared y prevén la recogida del correo por la parte frontal. El frontal se fija por medio de las bridas de fijación situadas posteriormente al mismo.

**I CASSETTE POSTALI TRADIZIONALI IN FUSIONE DI GHISA**

Le cassette che proponiamo, pur con qualche modifica, riprendono quelle delle antiche "Regie Poste" che ben si adattano a case di campagna o villette.

**II TRADITIONAL CAST IRON LETTERBOXES**

Letterboxes based on the original designs of the Italian "Royal Mail" boxes, suitable for country houses and small villas.

**III TRADITIONELLE BRIEFKÄSTEN AUS GUSSEISEN**

Die Briefkästen, die wir anbieten, sind mit ein paar Änderungen die der alten "Königlichen Post" und eignen sich vorzüglich für Landhäuser oder Villen.

**IV BOITES AUX LETTRES TRADITIONNELLES EN FONTE**

A quelques modifications près, les boîtes aux lettres que nous proposons sont identiques à celles de l'époque du royaume d'Italie; aussi s'adaptent-elles parfaitement aux maisons de campagne et villas.

**V BUZONES TRADICIONALES DE FUNDICIÓN DE ARRABIO**

Los buzones que presentamos son idénticos, salvo pequeñas modificaciones, a los del antiguo servicio postal italiano, y se adaptan perfectamente a casas de campo o villas.



PR



PRG



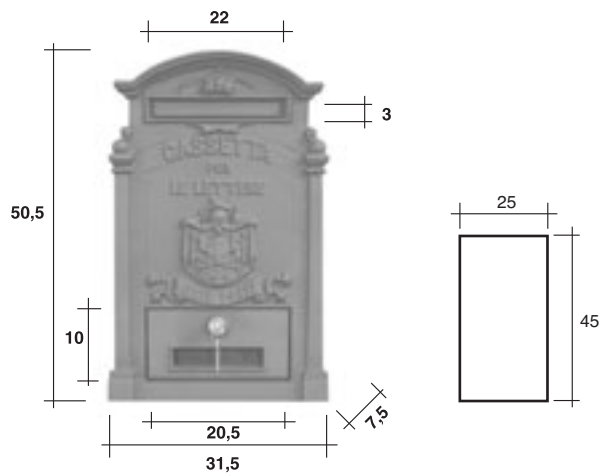
DPD/RVS TREVÌ



PRP

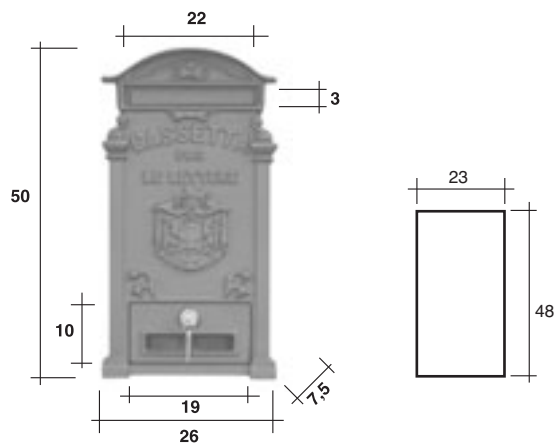
PRG/RVS

- I In ghisa fusa da incasso  
Kg. 11,5
- GB Flush-mounted cast iron letterboxes  
Kg. 11,5
- D Aus Gusseisen für Unterputz  
Kg. 11,5
- F En fonte moulée à encastrement  
Kg. 11,5
- ES De fundición de arrabio, empotrable  
Kg. 11,5



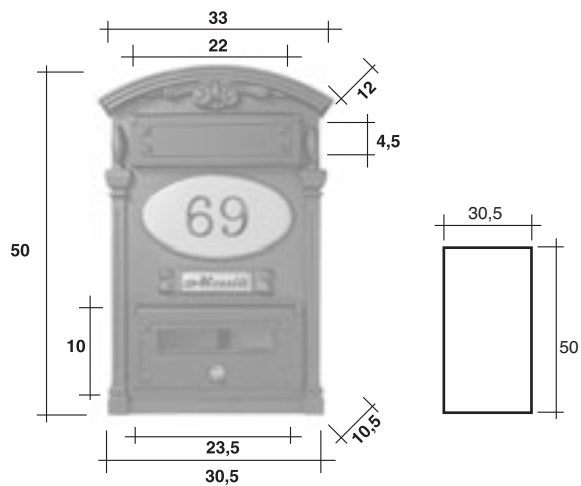
PR/RVS

- I In ghisa fusa da incasso  
Kg. 11
- GB Flush-mounted cast iron letterboxes  
Kg. 11
- D Aus Gusseisen für Unterputz  
Kg. 11
- F En fonte moulée à encastrement  
Kg. 11
- ES De fundición de arrabio, empotrable  
Kg. 11



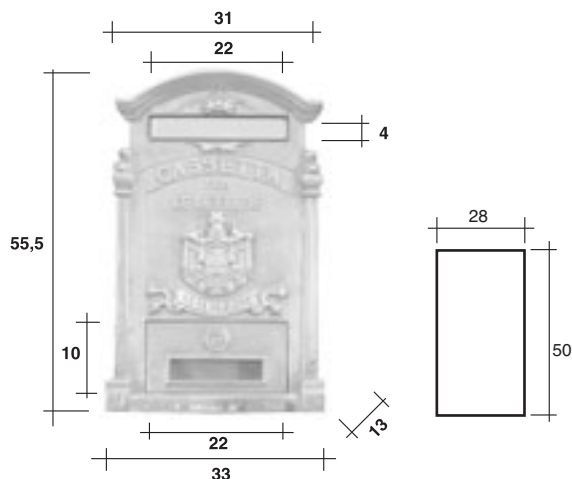
DPD/RVS AQ

- I In ghisa fusa da fissare al muro  
Kg. 24,5
- GB Cast iron letterbox for wall mounting  
Kg. 24,5
- D Aus Gusseisen für Wandbefestigung  
Kg. 24,5
- F En fonte moulée à fixer au mur  
Kg. 24,5
- ES De fundición de arrabio, para fijar en la pared. Kg. 24,5



PRO/RVS

- I In fusione di ottone da incasso  
Kg. 10
- GB Flush-mounted cast brass letterboxes  
Kg. 10
- D Aus Messingguss für Unterputz  
Kg. 10
- F En laiton moulé à encastrement  
Kg. 10
- ES De fundición de latón, empotrable  
Kg. 10



- I CASSETTE POSTALI PORTARIVISTA IN FUSIONE DI GHISA E OTTONE**  
 Per rispondere alle odierne esigenze di maggiore capienza abbiamo adattato le tradizionali forme delle nostre cassette modello "Poste Regie" allargandone l'asola di introduzione.
- GR CAST IRON AND BRASS LETTER BOXES SUITABLE FOR MAGAZINES**  
 In response to numerous requests for increased capacity, Morelli has adapted their traditional "Poste Regie" style letter boxes by increasing the width of the letter plate.
- D POST- UND ZEITUNGSKÄSTEN AUS GUSSEISEN UND MESSING**  
 Um dem heutigen Bedarf nach geräumigeren Postkästen entgegenzukommen, wurde die traditionelle Form unseres Postkästens "Poste Regie" angepasst, indem der Einwurfschlitz breiter gemacht wurde.
- F BOÎTES À LETTRES POUR MAGAZINES EN FUSION DE FONTE ET EN LAITON**  
 Pour répondre aux besoins actuels de plus grande contenance, nous avons adapté les formes traditionnelles de nos boîtes modèle "Poste Regie" en élargissant le volet d'introduction.
- E BUZONES PARA REVISTAS DE FUNDICIÓN DE ARRABIO Y LATÓN**  
 Para responder a las modernas exigencias de mayor capacidad del buzón, hemos adaptado las tradicionales formas de nuestros buzones modelo "Poste Regie", ensanchando la ventanilla de introducción.



PRG/RVS



PRO/RVS



DPD/RVS AQ



PR/RVS

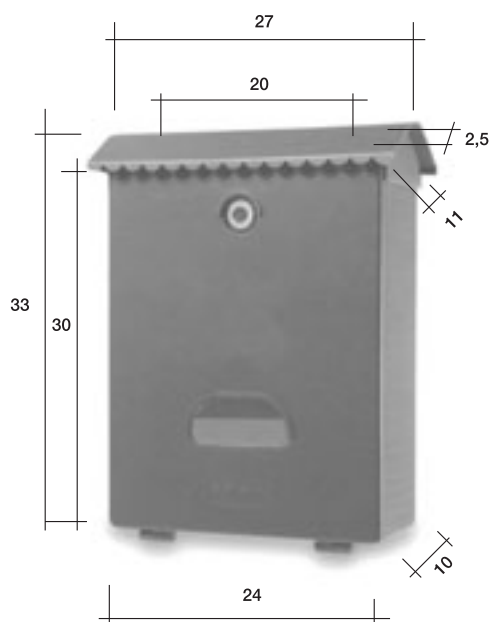
## M1060

- I In ABS da fissare a muro  
Kg. 2,4
- GB ABS letterbox for wall-mounting  
Kg. 2,4
- D Aus ABS für Wandbefestigung  
Kg. 2,4
- F En ABS à fixer au mur  
Kg. 2,4
- ES De ABS para fijar en la pared  
Kg. 2,4



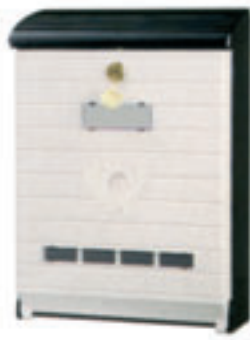
## M1070

- I In poliestere da fissare a muro  
Kg. 1,1
- GB Polyester letterbox for wall-mounting  
Kg. 1,1
- D Aus polyester für Wandbefestigung  
Kg. 1,1
- F En polyester à fixer au mur  
Kg. 1,1
- ES De poliestireno para fijar en la pared  
Kg. 1,1





M1060/BV



M1060/BN



M1060/B



M1060/N



M1060/V



M1070/V



M1070/R



M1070/N



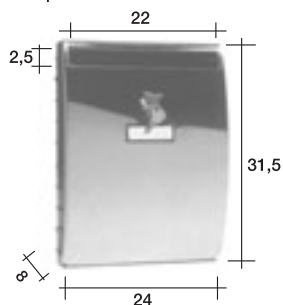
M1070/B



M1070/A

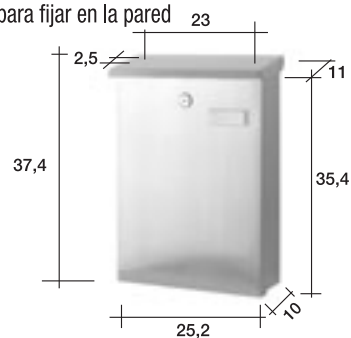
M1019

- I** In acciaio e PVC da fissare a muro  
Kg. 1,0
- GB** Steel and PVC letterbox for wall-mounting  
Kg. 1,0
- D** Aus Stahl und PVC für Wandbefestigung  
Kg. 1,0
- F** En acier et PVC à fixer au mur  
Kg. 1,0
- ES** De acero y PVC para fijar en la pared  
Kg. 1,0



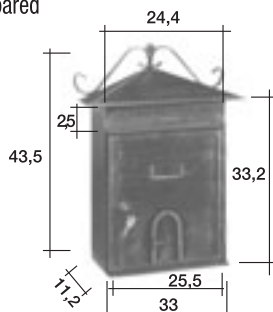
M1031

- I** In acciaio inox da fissare a muro  
Kg. 1,5
- GB** Stainless steel letterbox for wall-mounting  
Kg. 1,5
- D** Aus rostfreiem Stahl für Wandbefestigung  
Kg. 1,5
- F** En acier inoxydable à fixer au mur  
Kg. 1,5
- ES** De acero inoxidable para fijar en la pared  
Kg. 1,5



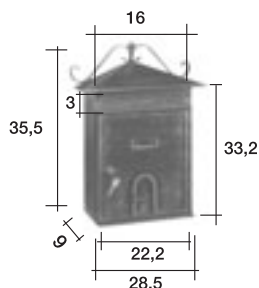
HANSEL

- I** In ferro da fissare a muro  
Kg. 3,3
- GB** Iron letterbox for wall-mounting  
Kg. 3,3
- D** Aus Eisen für Wandbefestigung  
Kg. 3,3
- F** En fer à fixer au mur  
Kg. 3,3
- ES** De hierro para fijar en la pared  
Kg. 3,3



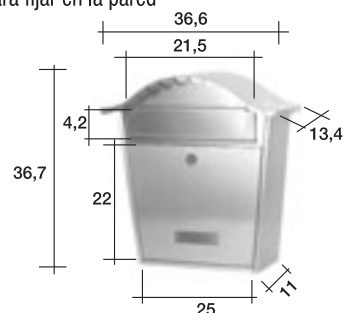
GRETEL

- I** In ferro da fissare a muro  
Kg. 1,6
- GB** Iron letterbox for wall-mounting  
Kg. 1,6
- D** Aus Eisen für Wandbefestigung  
Kg. 1,6
- F** En fer à fixer au mur  
Kg. 1,6
- ES** De hierro para fijar en la pared  
Kg. 1,6



M1041

- I** In acciaio inox da fissare a muro  
Kg. 2,1
- GB** Stainless steel letterbox for wall-mounting  
Kg. 2,1
- D** Aus rostfreiem Stahl für Wandbefestigung  
Kg. 2,1
- F** En acier inoxydable à fixer au mur  
Kg. 2,1
- ES** De acero inoxidable para fijar en la pared  
Kg. 2,1





**M1019/INOX**



**M1019/B**



**M1019/G**



**M1019/N**



**M1019/L1**



**M1019/L2**



**M1031**



**M1041**



**HANSEL**



**GRETEL**

M1040

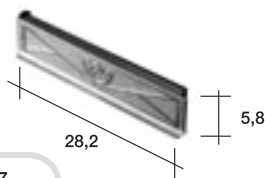
- I In acciaio da fissare a muro  
Kg. 2
- GB Steel letterbox for wall-mounting  
Kg. 2
- D Aus Stahl für Wandbefestigung  
Kg. 2
- F En acier à fixer au mur  
Kg. 2
- ES De acero para fijar en la pared  
Kg. 2



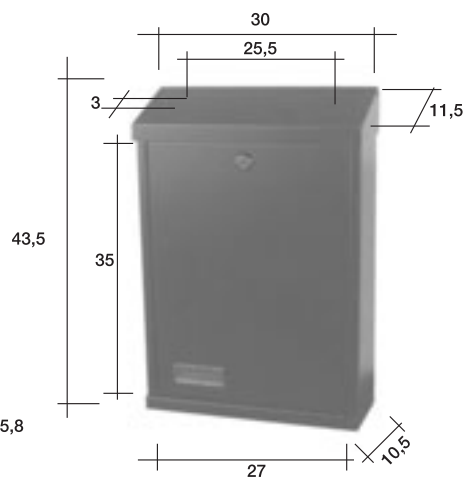
M905

- I In acciaio da fissare a muro  
Kg. 4,5
- GB Steel letterbox for wall-mounting  
Kg. 4,5
- D Aus Stahl für Wandbefestigung  
Kg. 4,5
- F En acier à fixer au mur  
Kg. 4,5
- ES De acero para fijar en la pared  
Kg. 4,5

- I Abbinabile al asola introduzione posta posteriore M907
- GB Optional rear letter plate M907
- D Kombinierbar mit Briefkästenklapp M907
- F Assemblable avec la boîte aux lettres M907
- ES Preparado para bocacartas M907

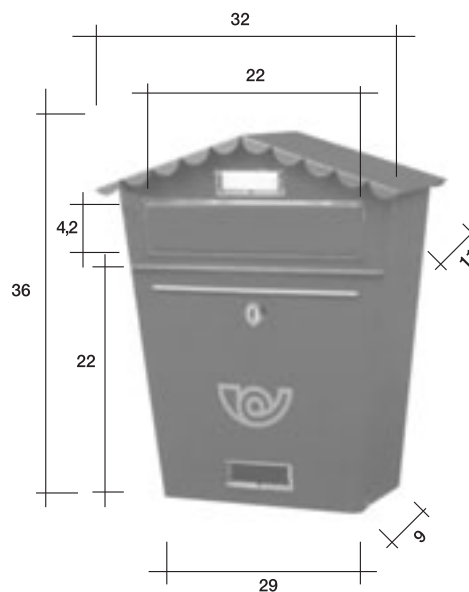


M907



M908

- I In acciaio da fissare a muro  
Kg. 2,0
- GB Steel letterbox for wall-mounting  
Kg. 2,0
- D Aus Stahl für Wandbefestigung  
Kg. 2,0
- F En acier à fixer au mur  
Kg. 2,0
- ES De acero para fijar en la pared  
Kg. 2,0





M1040/V



M1040/R



M1040/N



M1040/B



M905N/V



M905N/R



M905N/INOX



M907



M905N/N



M905N/B



M908/R



M908/V



M908/N



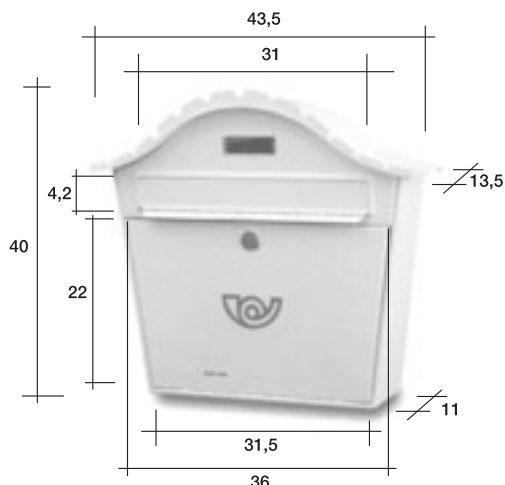
M908/A



M908/B

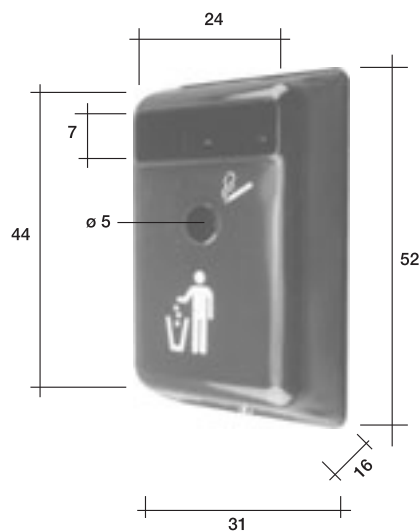
M1050

- I In acciaio da fissare a muro  
Kg. 2,7
- GB Steel letterbox for wall-mounting  
Kg. 2,7
- D Aus Stahl für Wandbefestigung  
Kg. 2,7
- F En acier à fixer au mur  
Kg. 2,7
- ES De acero para fijar en la pared  
Kg. 2,7



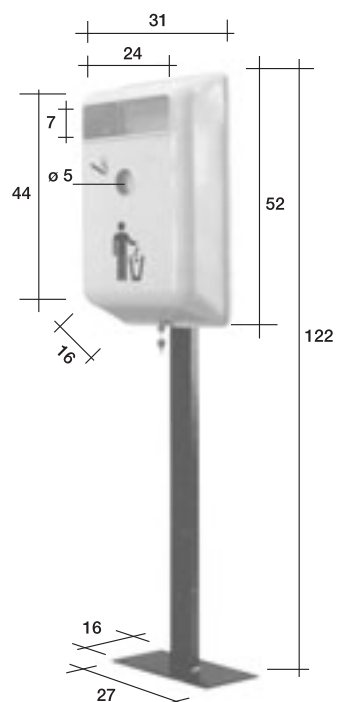
M700

- I Portarifiuti/Portacenere - In acciaio da fissare a muro - Kg. 3,8
- GB Waste/Cigarette Bin - Steel for wall-mounting - Kg. 3,8
- D Abfallkorb/Aschenbecker - Aus Stahl für Wandbefestigung - Kg. 3,8
- F Poubelle/Cendrier - En acier à fixer au mur - Kg. 3,8
- ES Papelera/Cenicero - De acero para fijar en la pared - Kg. 3,8



M700S

- I Portarifiuti/Portacenere in acciaio da fissare a terra - Kg. 7
- GB Free-standing steel Waste/Cigarette bin Kg. 7
- D Abfallkorb/Aschenbecker Freistehend aus Stahl - Kg. 7
- F Poubelle/Cendrier en acier appuyé au sol - Kg. 7
- ES Papelera/Cenicero de acero para fijar en el suelo - Kg. 7





**M1050/B**



**M1050/V**



**M1050/R**



**M1050/N**



**M700/V**



**M700/R**



**M700/B**



**M700/SB**



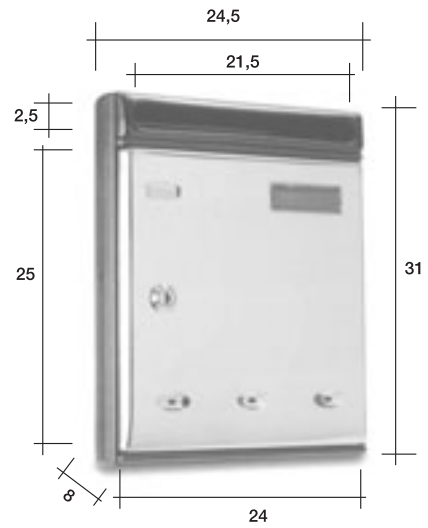
**M700/SR**



**M700/SV**

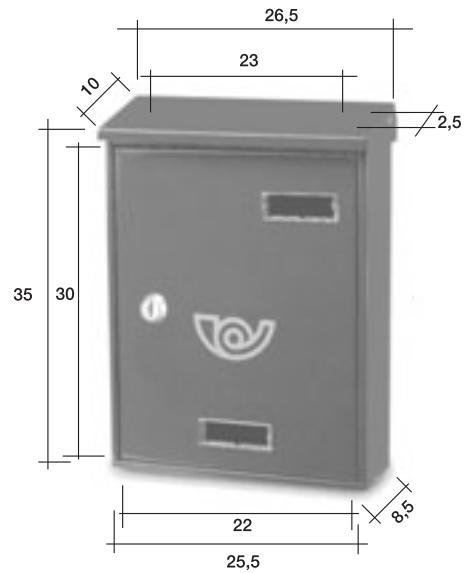
## M1025

- I** In acciaio da fissare al muro  
Kg. 1,2
- GB** Steel letter boxes  
for wall mounting. Kg. 1,2
- D** Briefkästen aus Stahl  
zur Wandbefestigung. Kg. 1,2
- F** En acier à fixer au mur  
Kg. 1,2
- ES** De acero para fijar  
en la pared. Kg. 1,2



## M1030

- I** In acciaio da fissare a muro  
Kg. 1,6
- GB** Steel letterbox for wall-mounting  
Kg. 1,6
- D** Aus Stahl für Wandbefestigung  
Kg. 1,6
- F** En acier à fixer au mur  
Kg. 1,6
- ES** De acero para fijar en la pared  
Kg. 1,6





M1025/INOX



M1025/B



M1025/G



M1025/N



M1025/V



M1025/R



M1025/BL



M1025/A



M1030/R



M1030/V



M1030/N



M1030/B



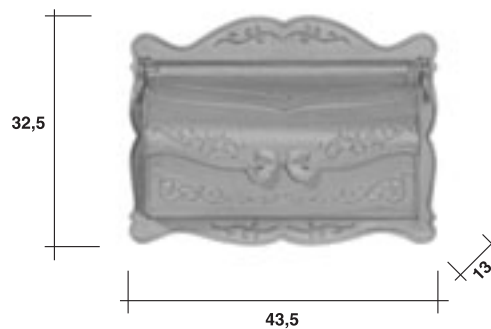
M1030/INOX/N



M1030/A

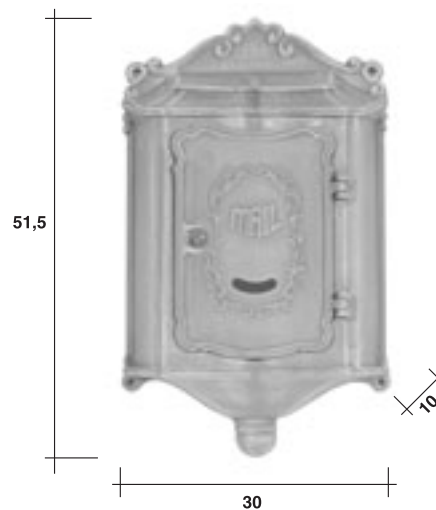
## TAL 1

- I In fusione d'alluminio da fissare al muro. Kg. 4
- GB Diecast aluminium letter boxes for wall mounting. Kg. 4
- D Briefkästen aus Aluminiumguss zur Wandbefestigung. Kg. 4
- F En fonte d'aluminium à fixer au mur. Kg. 4
- ES De fundición de aluminio para fijar en la pared. Kg. 4



## TAL 2

- I In fusione d'alluminio da fissare al muro. Kg. 4
- GB Diecast aluminium letter boxes for wall mounting. Kg. 4
- D Briefkästen aus Aluminiumguss zur Wandbefestigung. Kg. 4
- F En fonte d'aluminium à fixer au mur. Kg. 4
- ES De fundición de aluminio para fijar en la pared. Kg. 4



- I CASSETTE POSTALI IN FUSIONE D'ALLUMINIO DA MURO
- GB DIECAST ALUMINIUM LETTER BOXES FOR WALL MOUNTING
- D BRIEFKÄSTEN AUS ALUMINIUNGUSS ZUR WANDBEFESTIGUNG
- F EN FONTE D'ALUMINIUM À FIXER AU MUR
- E BUZÓNES DE PARED DE FUNDICIÓN DE ALUMINIO



TAL 1/A



TAL 1



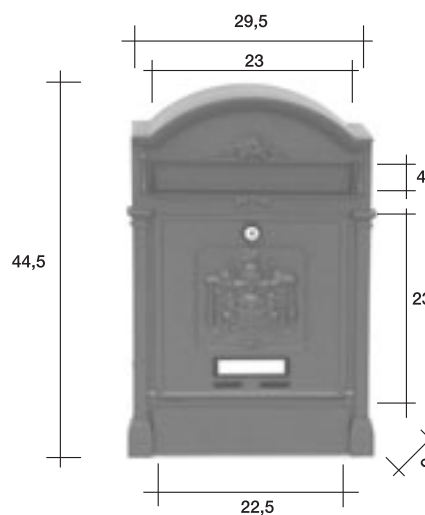
TAL 2/A



TAL 2

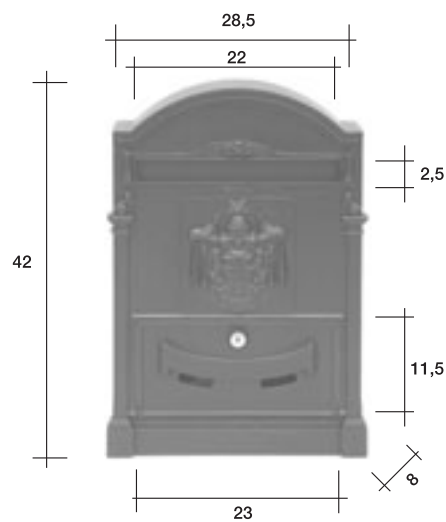
## PRGALN

- I In fusione d'alluminio da fissare al muro  
Kg. 3,4
- GB Diecast aluminium letter boxes  
for wall mounting. Kg. 3,4
- D Briefkästen aus Aluminiumguss  
zur Wandbefestigung. Kg. 3,4
- F En fonte d'aluminium à fixer au mur  
Kg. 3,4
- ES De fundición de aluminio para fijar  
en la pared. Kg. 3,4



## PRALN

- I In fusione d'alluminio da fissare al muro  
Kg. 3,1
- GB Diecast aluminium letter boxes  
for wall mounting. Kg. 3,1
- D Briefkästen aus Aluminiumguss  
zur Wandbefestigung. Kg. 3,1
- F En fonte d'aluminium à fixer au mur  
Kg. 3,1
- ES De fundición de aluminio para fijar  
en la pared. Kg. 3,1





**PRGALN/R**



**PRGALN/N**



**PRGALN/A**



**PRGALN/V**



**PRGALN/B**



**PRALN/R**



**PRALN/N**



**PRALN/A**



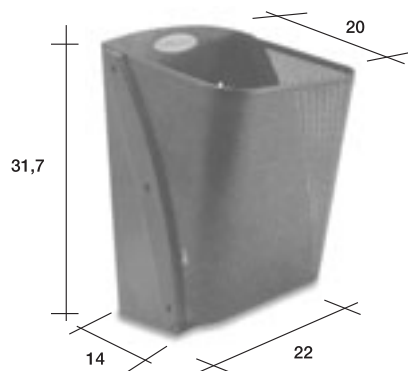
**PRALN/V**



**PRALN/B**

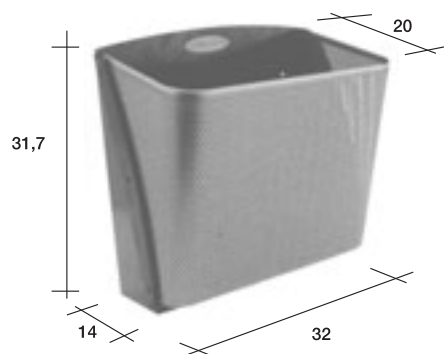
M751

- I In acciaio da fissare a muro  
Kg. 1,9
- GB Steel letterbox for wall-mounting  
Kg. 1,9
- D Aus Stahl für Wandbefestigung  
Kg. 1,9
- F En acier à fixer au mur  
Kg. 1,9
- ES De acero para fijar en la pared  
Kg. 1,9



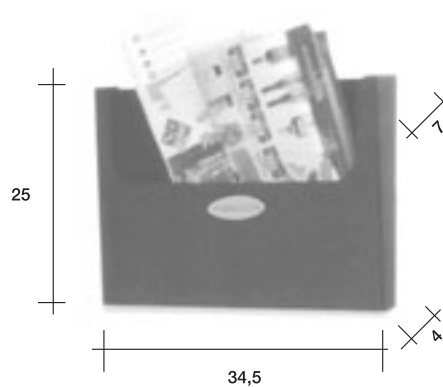
M752

- I In acciaio da fissare a muro  
Kg. 2,3
- GB Steel letterbox for wall-mounting  
Kg. 2,3
- D Aus Stahl für Wandbefestigung  
Kg. 2,3
- F En acier à fixer au mur  
Kg. 2,3
- ES De acero para fijar en la pared  
Kg. 2,3



M750

- I In acciaio da fissare a muro  
Kg. 1,3
- GB Steel letterbox for wall-mounting  
Kg. 1,3
- D Aus Stahl für Wandbefestigung  
Kg. 1,3
- F En acier à fixer au mur  
Kg. 1,3
- ES De acero para fijar en la pared  
Kg. 1,3



- ❶ CESTINO PORTAPUBBLICITA'    ❷ ADVERTISING MAIL BASKET
- ❸ RECLAMEKÄSTEN    ❹ CORBEILLE PORTE-RECLAME
- ❺ CESTA PARA PUBLICIDAD



**M751/N**



**M751/B**



**M751/NO**



**M/CLOSING**



**M752/NO**



**M752/N**



**M752/B**



**M750/N**



**M750/B**

M61/10 chiavi

M61/20 chiavi

M61/30 chiavi

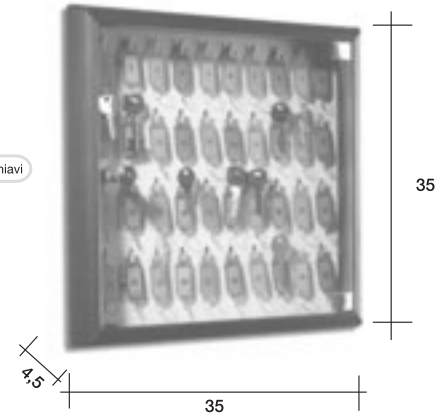
M61/40 chiavi

M61/50 chiavi

- I** In alluminio da fissare al muro.
- GB** Aluminium key cabinets for wall mounting.
- D** Aus Aluminium zur Wandbefestigung.
- F** En fonte d'aluminium à fixer au mur.
- ES** De fundición de aluminio para fijar en la pared.

N. chiavi	10	20	30	40	50
Kg	1,2	1,6	2,0	2,4	2,8
P	4,5	4,5	4,5	4,5	4,5
L	35	35	35	35	35
H	12	20	27,5	35	42,5

M61/40 chiavi



M60/20 chiavi

M60/24 chiavi

M60/40 chiavi

M60/60 chiavi

M60/80 chiavi

M60/100 chiavi

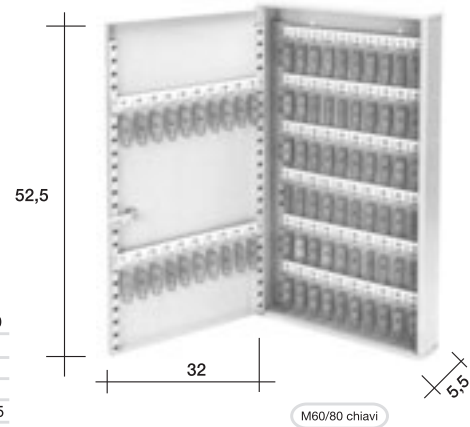
M60/120 chiavi

M60/150 chiavi

M60/300 chiavi

- I** In acciaio da fissare a muro
- GB** Steel key cabinets for wall-mounting
- D** Aus Stahl für Wandbefestigung
- F** En acier à fixer au mur
- ES** De acero para fijar en la pared

N. chiavi	20	24	40	60	80	100	120	150	300
Kg	1,0	1,5	2,5	3,5	4,5	4,5	6,0	7,0	11
P	7,0	7,0	7,0	5,5	5,5	5,5	5,5	5,5	11
L	15,5	19	21	32	32	32	32	32	36
H	20	24	30	36,5	52,5	52,5	68,5	68,5	68,5

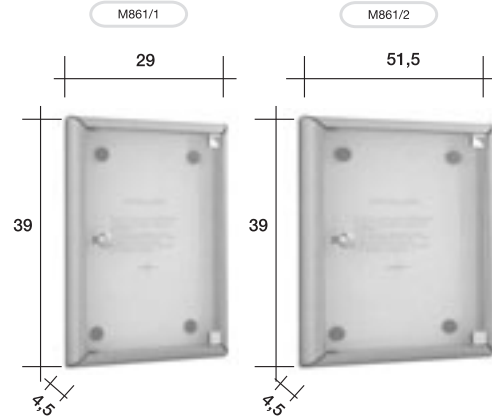


M60/80 chiavi

M861/1

M861/2

- I** In alluminio da fissare al muro. Kg. 2,3 - Kg. 3,7
- GB** Aluminium notice boards for wall mounting. Kg. 2,3 - Kg. 3,7
- D** Aus Aluminium für Wandbefestigung. Kg. 2,3 - Kg. 3,7
- F** En fonte d'aluminium à fixer au mur. Kg. 2,3 - Kg. 3,7
- ES** De fundición de aluminio para fijar en la pared. Kg. 2,3 - Kg. 3,7



M850/1

M850/2

- I** In acciaio da fissare a muro Kg. 3,2 - Kg. 4,6
- GB** Steel notice boards for wall-mounting Kg. 3,2 - Kg. 4,6
- D** Aus Stahl für Wandbefestigung Kg. 3,2 - Kg. 4,6
- F** En acier à fixer au mur Kg. 3,2 - Kg. 4,6
- ES** De acero para fijar en la pared Kg. 3,2 - Kg. 4,6



- I CASSETTE PORTACHIAVI
- GB KEY CABINETS
- D SCHLÜSSELKÄSTEN
- F BOÎTE PORTE-CLÉS
- E ARCHIVADOR DE LLAVES



M61



M60

- I BACHECHE
- GB NOTICE BOARDS
- D SCHAUKÄSTEN
- F TABLEAU D’AFFICHAGE
- E TABLÓN DE ANUNCIOS



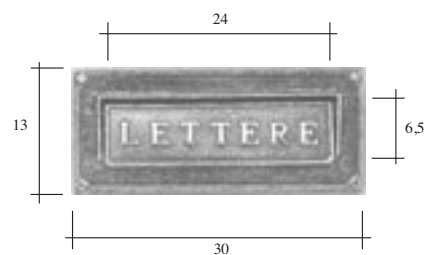
M861



M850

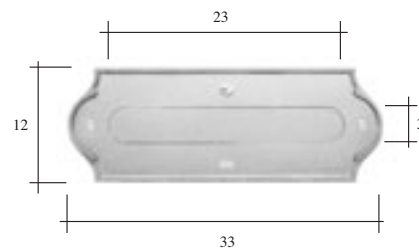
LT

- I Asola in ottone. Kg. 1,4 - LT/B brunita - LT/O ottone - LT/A antracite
- GB Brass letter plate. Kg. 1,4 - LT/B burnished - LT/O brass - LT/A anthracite
- D Briefkästenklapp aus Messing. Kg. 1,4 - LT/B brüniert - LT/O Messing - LT/A anthrazit
- F Boîte aux lettres en laiton. Kg. 1,4 - LT/B bruni - LT/O laiton - LT/A antracite
- ES Ventanilla de buzón de latón. Kg. 1,4 - LT/B bruñido - LT/O latón - LT/A antracita



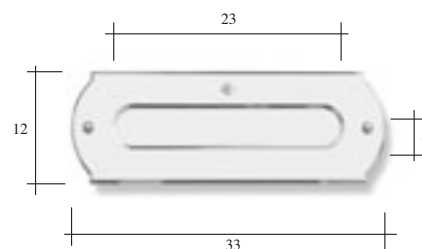
PLMAP

- I Asola in ottone. Kg. 1,4  
PLMAP/A antracite - PLMAP/O ottone - PLMAP/TM testa di moro
- GB Brass letter plate. Kg. 1,4  
PLMAP/A anthracite - PLMAP/O brass - PLMAP/TM dark brown
- D Briefkästenklapp aus Messing. Kg. 1,4 - PLMAP/A anthrazit  
PLMAP/O Messing - PLMAP/TM dunkelbraun
- F Boîte aux lettres en laiton. Kg. 1,4 - PLMAP/A anthracite  
PLMAP/O laiton - PLMAP/TM tête de maure
- ES Ventanilla de buzón de latón. Kg. 1,4 - PLMAP/A antracita  
PLMAP/O latón - PLMAP/TM "cabeza de moro"



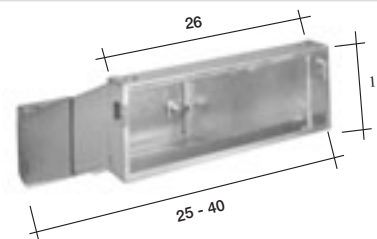
PLMORO/AP

- I Asola in ottone. Kg. 1,3  
PLMOROAP/A antracite - PLMOROAP ottone trattato  
PLMOROAP/K cromo satinato
- GB Brass letter plate. Kg. 1,3  
PLMOROAP/A anthracite - PLMOROAP treated brass  
PLMOROAP/K satined chrome
- D Briefkästenklapp aus Messing. Kg. 1,3  
PLMOROAP/A anthrazit - PLMOROAP Messing, poliert  
PLMOROAP/K Chrom, satiniert
- F Boîte aux lettres en laiton. Kg. 1,3  
PLMOROAP/A anthracite - PLMOROAP laiton traité  
PLMOROAP/K chrome satiné
- ES Ventanilla de buzón de latón. Kg. 1,3  
PLMOROAP/A antracita - PLMOROAP latón tratado  
PLMOROAP/K cromo satinado



SDI

- I Scatola da incasso in lamiera zincata (estensibile) - Kg. 2,3
- GB Telescopic galvanized wall box - Kg. 2,3
- D Unterputzkästen aus verzinktem Blech - (verstellbar) - Kg. 2,3
- F Boîtier encastrable en tôle galvanisée - (adaptable) - Kg. 2,3
- ES Caja empotrable para buzón de chapa - galvanizada (extensible) Kg. 2,3

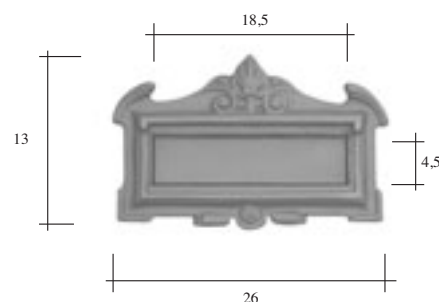


APB

- I Asola in fusione di ghisa o ottone. - Kg. 3  
APB antracite - APO oro

APO

- GB Cast iron or cast brass letterbox - Kg. 3  
APB anthracite - APO brass
- D Posteinwurfschlitz aus Gusseisen oder-messing. Kg. 3  
APB anthrazit- APO Messing
- F Volet de boîte aux lettres, en fonte ou laiton moulé. Kg. 3  
APB anthracite - APO laiton
- ES Ventanilla de buzón de fundición de arrabio o de latón. Kg. 3  
APB antracita - APO latón



T540

- I Asola in fusione di ghisa o ottone. - Kg. 0,6  
T540 antracite - T540/O ottone

T540/O

- GB Cast iron or cast brass letterbox - Kg. 0,6  
T540 anthracite - T540/O brass
- D Posteinwurfschlitz aus Gusseisen oder-messing. Kg. 0,6  
T540 anthrazit- T540/O Messing
- F Volet de boîte aux lettres, en fonte ou laiton moulé. Kg. 0,6  
T540 anthracite - T540/O laiton
- ES Ventanilla de buzón de fundición de arrabio o de latón. Kg. 0,6  
T540 antracita - T540/O latón



- I ASOLE INTRODUZIONE POSTA
- GB LETTER PLATES
- D POSTEINWURFSCHLITZEN
- F BOÎTES AUX LETTRES
- E VENTANILLAS DE BUZÓN



LT/B



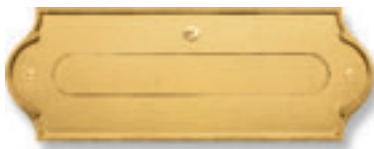
LT/O



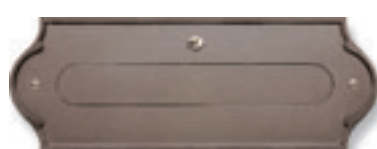
LT/A



PLMAP/A



PLMAP/O



PLMAP/TM



PLMOROAP/A



PLMOROAP/CPT



PLMOROAP/K



SDI



APO



APB



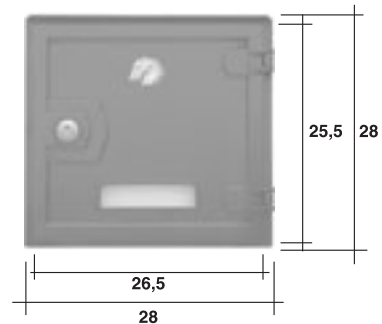
T540



T540/O

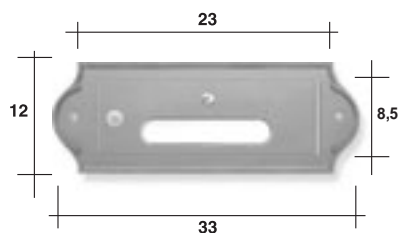
## ARP

- I Sportello ritiro posta in ottone. Kg. 4  
ARP/A antracite - ARP/B brunito - ARP/O ottone lucido
- GB Brass post retrieval door. Kg. 4  
ARP/A anthracite - ARP/B burnished - ARP/O polished brass
- D Hintereklapp aus Messing zur Briefabholung. Kg. 4  
ARP/A anthrazit - ARP/B brüniert - ARP/O Messing, poliert
- F Trappe postérieure en laiton pour le retrait du courrier. Kg. 4  
ARP/A anthracite - ARP/B bruni - ARP/O laiton poli
- ES Ventanilla para la retirada del correo de latón. Kg. 4  
ARP/A antracita - ARP/B bruñido - ARP/O latón pulido



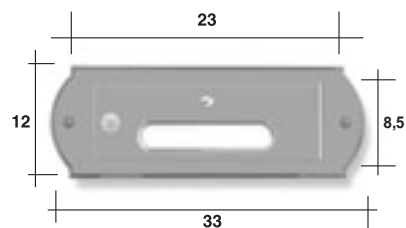
## PLMRP

- I Sportello ritiro posta in ottone. Kg. 1,4  
PLMRP/A antracite - PLMRP/O ottone  
PLMRP/TM testa di moro
- GB Brass post retrieval door. Kg. 1,4  
PLMRP/A anthracite - PLMRP/O brass  
PLMRP/TM dark brown
- D Hintereklapp aus Messing zur Briefabholung. Kg. 1,4  
PLMRP/A anthrazit - PLMRP/O Messing  
PLMRP/TM dunkelbraun
- F Trappe postérieure en laiton pour le retrait du courrier. Kg. 1,4 - PLMRP/A anthracite - PLMRP/O laiton  
PLMRP/TM tête de maure
- ES Ventanilla para la retirada del correo de latón. Kg. 1,4  
PLMRP/A antracita - PLMRP/O latón  
PLMRP/TM "cabeza de moro"



## PLMORORP

- I Sportello ritiro posta in ottone. Kg. 1,3  
PLMORORP/A antracite - PLMORORP/CPT ottone trattato  
PLMORORP/K cromo satinato
- GB Brass post retrieval door. Kg. 1,3  
PLMORORP/A anthracite - PLMORORP/CPT treated brass  
PLMORORP/K satined chrome
- D Hintereklapp aus Messing zur Briefabholung. Kg. 1,3  
PLMORORP/A anthrazit - PLMORORP/CPT Messing, poliert  
PLMORORP/K Chrom, satiniert
- F Trappe postérieure en laiton pour le retrait du courrier. Kg. 1,3 - PLMORORP/A anthracite  
PLMORORP/CPT laiton traité - PLMORORP/K chrome satiné
- ES Ventanilla para la retirada del correo de latón. Kg. 1,3  
PLMORORP/A antracita - PLMORORP/CPT latón tratado  
PLMORORP/K cromo satinado



- I SPORTELLO RITIRO POSTA IN OTTONE
- GB BRASS POST RETRIEVAL DOOR
- D RÜCKSEITIGE Klappe aus Messing zur Briefkastenentleerung
- F TRAPPE POSTERIEURE EN LAITON POUR LE RETRAIT DU CORRIER
- E VENTANILLAS PARA LA RETIRADA DEL CORREO DE LATÓN



ARP/A



ARP/B



ARP/O



PLMRP/A



PLMRP/TM



PLMRP/O



PLMORO RP/A



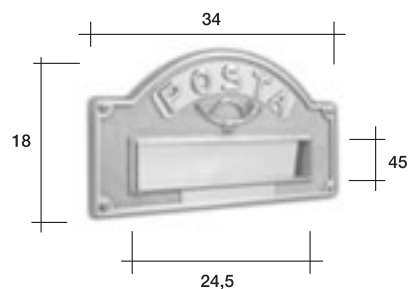
PLMORO RP/K



PLMORO RP/CPT

## PA

- I Asola in ottone. Kg. 1,7  
PA/OLV ottone - PA/OBV brunita - PA/A antracite
- GB Brass letter plate. Kg. 1,7  
PA/OLV brass - PA/OBV burnished - PA/A anthracite
- D Briefkästenklapp aus Messing. Kg. 1,7  
PA/OLV Messing - PA/OBV brüniert - PA/A anthrazit
- F Boîte aux lettres en laiton. Kg. 1,7  
PA/OLV laiton - PA/OBV bruni - PA/A anthracite
- ES Ventanilla de buzón de latón. Kg. 1,7  
PA/OLV latón - PA/OBV bruñido - PA/A antracita



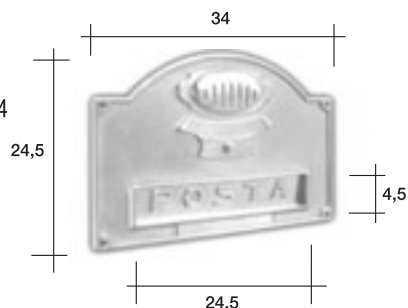
## PB

- I Asola e campanello in ottone. Kg. 2,3  
PA/OLV ottone - PA/OBV brunita - PA/A antracite
- GB Brass letter plate and doorbell. Kg. 2,3  
PA/OLV brass - PA/OBV burnished - PA/A anthracite
- D Briefkästenklapp und klingel aus Messing. Kg. 2,3  
PA/OLV Messing - PA/OBV brüniert - PA/A anthrazit
- F Boîte aux lettres et sonnettes en laiton. Kg. 2,3  
PA/OLV laiton - PA/OBV bruni - PA/A anthracite
- ES Ventanilla de buzón y timbre de latón. Kg. 2,3  
PA/OLV latón - PA/OBV bruñido - PA/A antracita



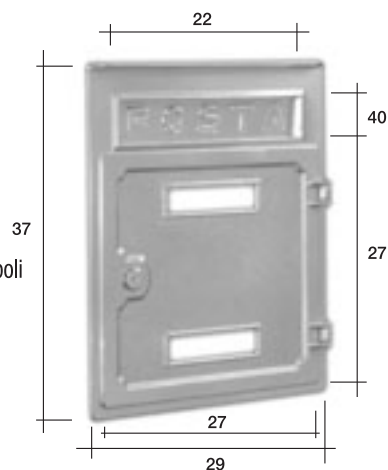
## PC

- I Asola / campanello / citofono in ottone. Kg. 2,4  
PA/OLV ottone - PA/OBV brunita - PA/A antracite
- GB Brass letter plate / doorbell / intercom. Kg. 2,4  
PA/OLV brass - PA/OBV burnished - PA/A anthracite
- D Briefkästenklapp / klingel / Sprechanlage aus Messing. Kg. 2,4  
PA/OLV Messing - PA/OBV brüniert - PA/A anthrazit
- F Boîte aux lettres / sonnette / parlophone en laiton. Kg. 2,4  
PA/OLV laiton - PA/OBV bruni - PA/A anthracite
- ES Ventanilla de buzón / timbre / interphono de latón. Kg. 2,4  
PA/OLV latón - PA/OBV bruñido - PA/A antracita



## CP

- I Asola / sportello ritiro posta in ottone. Kg. 4,2  
CP/A antracite- CP/OBV brunito - CP/OLV ottone lucido
- GB Brass letterplate / post retrieval door. Kg. 4,2  
CP/A anthracite- CP/OBV burnished - CP/OLV polished brass
- D Briefkästenklappe aus Messing zur Briefkästenentleerung. Kg. 4,2 - CP/A anthrazit- CP/OBV brüniert - CP/OLV Messing, poliert
- F Trappe boîte aux lettres postérieure en laiton pour le retrait du courrier. Kg. 4,2 - CP/A anthracite- CP/OBV bruni - CP/OLV laiton poli
- ES Ventanilla de buzón y para la retirada del correo de latón. Kg. 4,2  
CP/A antracita - CP/OBV bruñido - CP/OLV latón pulido





PA/OLV



PB/OLV



PC/OLV



PA/OBV



PB/OBV



PC/OBV



PA/A



PB/A



PC/A



CP/OLV

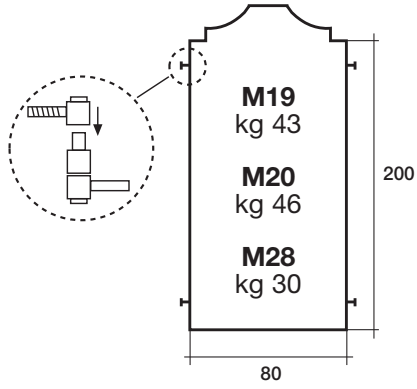


CP/OBV



CP/A

- I PANNELLI ESPOSITORI
- GB DISPLAY PANELS
- D AUSSTELLUNGSTAFELN
- F PRESENTOIRS
- E PANELES EXPOSITORES



M19



M20



M28